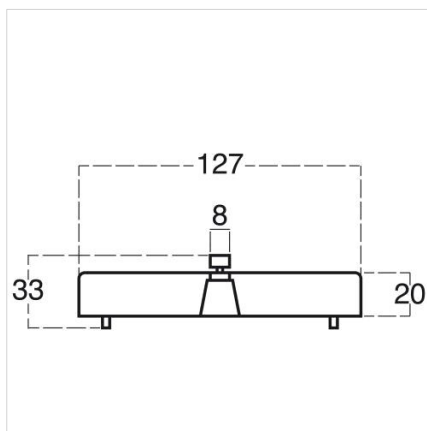


## Drenaggio Suolo / Canali grigliati



### Griglia a fessura INVISIBLE

Codice	COLORE	DIM (mm)	H (mm)	MATERIALE
CAB510F	Nero	130X500	20	PVC

### Caratteristiche

Marcatura CE; Peso griglia 495 gr; Dimensione fessura 8 mm.

### Settore di utilizzo

Sistema di drenaggio invisibile garantisce la continuità estetica della pavimentazione, ideale per centri storici, aree pedonali e zone di pregio. PIEDI NUDI SICURI: la fessura da 8 mm è totalmente compatibile al piede scalzo, una soluzione ideale per piscine e terrazze.

### Note

CLASSE DI RESISTENZA: Soluzione di classe A15 pedonale (EN1433). Il canale è conforme alla classe L15 per veicoli leggeri (NF 1253-4)