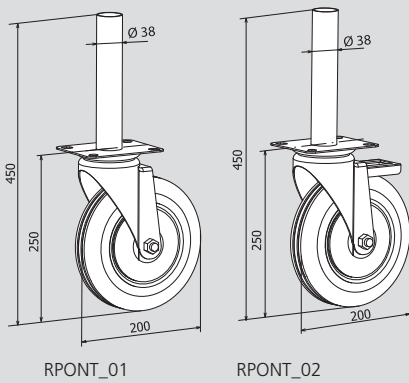


Ruota

Wheel

Roue

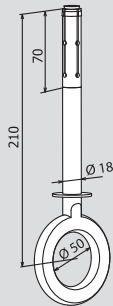


Cod.	Descrizione	Confezione	Peso/Kg
RPONT_01	Zincata	Libera	3,00
	Galvanized	Free	
	Galvanisé	Libre	
RPONT_02	Zincata con freno	Libera	4,00
	Galvanized with brake	Free	
	Galvanisé avec frein	Libre	

Tassello per cemento e per ancoraggio tubolare

Concrete eye-bolt for all tube wall ties

Piton à anneau complet pour tube

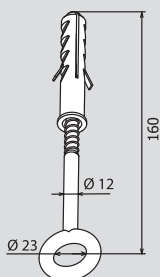


Cod.	Confezione	Peso/Kg
TAS_01	Libera	0,20
	Free	
	Libre	

Tassello per cemento e per ancoraggio ad uncino

Concrete eye-bolt for wall tie with a hook

Piton à anneau complet pour tube avec crochet



Cod.	Confezione	Peso/Kg
TAS_02	Libera	0,65
	Free	
	Libre	