

**I** Ruota rivestita in materiale poliuretano  
a 2 cuscinetti - gola 0

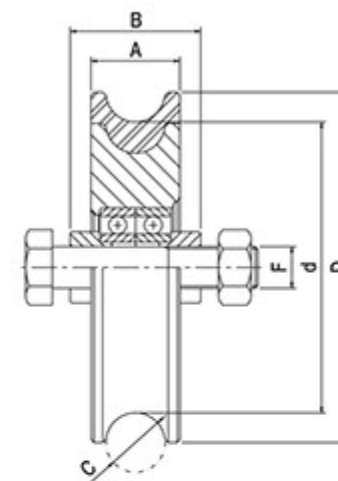
**UK** Polyurethane coated wheel 2 bearings - 0 groove

**D** Polyurethan verkleidert. Rolle 2 - Lager - 0 Nut

**F** Roue revêtue polyuréthane 2 roulements - gorge 0

**E** Rueda recubierta poliuretano 2 cojinetes - guía 0

**RUS** Колесо, покрытое полиуретановым материалом  
на 2 подшипниках - 0-образный желоб



Compatibile con

NEWOMEGA NEWOMEGA2 FLOOR HEAVY IBBI SISTEMA

Articolo - Article	D	d	A	B	C	F	Portata Capacity		
Riferimento - Reference	∅		mm		0	UNI	📦 x1	N°	📦
1230 ON	120	100	30	44	21	M 14X70	210	8	11,5