

**I** Fermo di fine corsa con fissaggio a pavimento

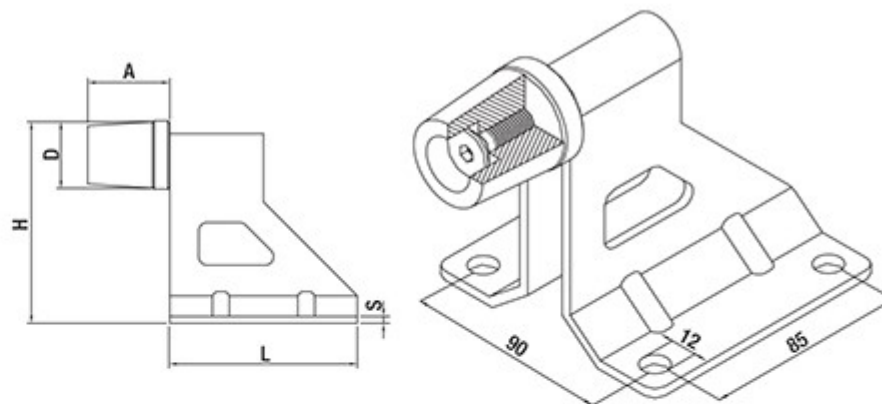
**UK** Floor travel stop

**D** Torendanschlag mit Befestigungsplatte

**F** Butée de fin de course à fixation au sol

**E** Tope de final de carrera con fijación al suelo para atornillar

**RUS** Стопор с креплением в пол



Articolo - Article		D	L	H	A	S	📦	
Riferimento - Reference		∅	mm				N°	📦
F 40 SZ	FZ 40 12 P0	40	110	120	45	4	5	4,4