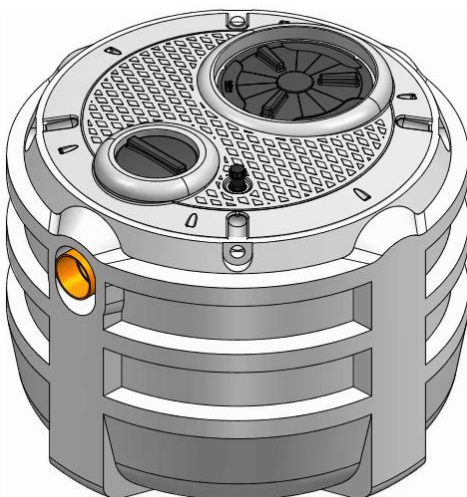




## FOSSA IMHOFF CORRUGATA

**Modello: IMF C 800 DS**



### DESCRIZIONE

Fossa imhoff in manufatto monolitico di polietilene modello corrugato da interro, costruito nella tecnica di stampaggio rotazionale (spessore costante delle pareti 8/10 mm) rinforzato da nervature orizzontali e verticali, con doppio comparto sedimentazione e digestione fanghi con coperchio rinforzato. La vasca è idonea al trattamento primario delle acque di scarico provenienti da civile abitazioni o assimilabili, con recapito in pubblica fognatura o a trattamenti secondari. La fossa è dotata di sfiato, tronchetti in PVC ingresso e uscita liquami e tappi a vite  $\varnothing 200$  e  $\varnothing 400$  mm per l'ispezione e la manutenzione periodica.

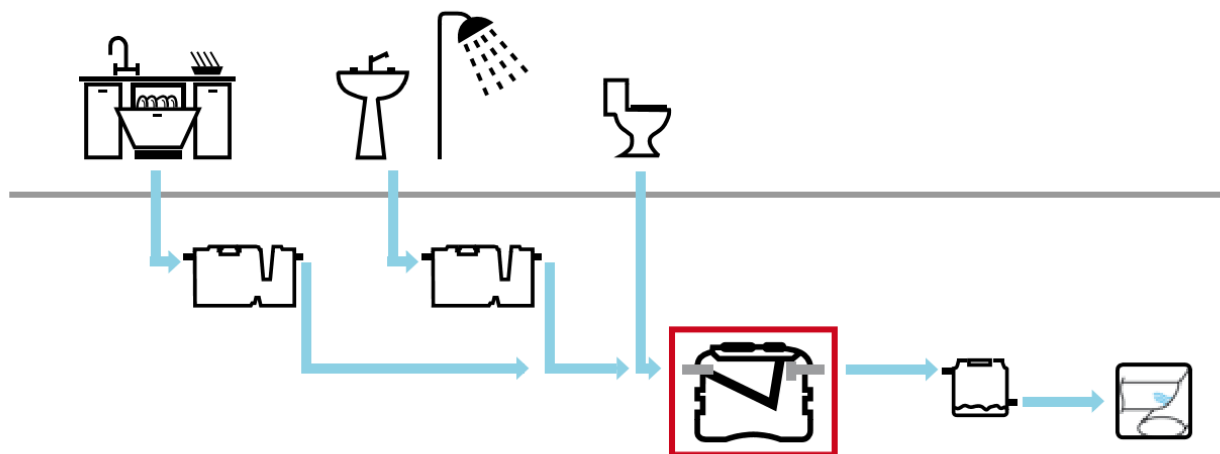
### SIMBOLOGIA





### DOVE SI USA

La fossa imhoff viene utilizzata come trattamento primario di acque di scarico nere provenienti da civile abitazione o da scarichi assimilabili. A monte di essa è consigliabile posizionare un degrassatore con l'obiettivo di eliminare gli oli e i grassi presenti nel liquame in arrivo alla vasca.



### FUNZIONE E UTILIZZO

La fossa imhoff è una vasca che ha la funzione di favorire la sedimentazione delle particelle fini presenti all'interno del liquame da trattare e di abbattere una aliquota del BOD<sub>5</sub>. Il liquame in ingresso alla vasca entra prima all'interno del comparto di sedimentazione primaria e successivamente percola nel comparto sottostante adibito alla digestione anaerobica delle sostanze organiche.

### NORME E CERTIFICAZIONI

Conforme alle norme:

**UNI EN 12566-1**

Rispettano le prescrizioni:

**D.Lgs. n° 152 del 03/04/2006 parte III**

Rispettano le delibere:

**Comitato Interministeriale per la tutela delle acque del 04/02/1977 e successive modifiche ed integrazioni – Spurgo semestrale**



## DIMENSIONAMENTO

Nel dimensionamento occorre tenere presente che il comparto di sedimentazione deve permettere circa 4÷6 ore di detenzione per le portate di punta; se le vasche sono piccole si consigliano valori più elevati; occorre aggiungere una certa capacità per persona per le sostanze galleggianti. Come valori medi del comparto di sedimentazione si hanno circa 40÷50 litri per utente; in ogni caso, anche per le vasche più piccole, la capacità non dovrebbe essere inferiore a 250÷300 litri complessivi. Per il compartimento del fango si hanno 100÷120 litri pro-capite, in caso di almeno due estrazioni all'anno; per le vasche più piccole è consigliabile adottare 180÷200 litri pro-capite, con una estrazione all'anno.

## PARAMETRI DI CALCOLO

Sedimentazione:	<b>40 litri/ A.E.</b>
Digestione:	<b>110 litri/ A.E.</b>
Carico dimensionale:	<b>150 litri/ A.E.</b>
Carico idraulico:	<b>200 litri/A.E. x giorno</b>
Tempo di detenzione:	<b>4÷6 ore (calcolato sulla portata di punta)</b>
Portata di punta:	<b>3 x Qm</b>

## TABELLA COMPLETA

Modello	potenza A.E.	dati di processo			dati dimensionali					
		digestione	sedimentaz.	vol. tot	L2xL1	h	he	hu	∅ in/out	tappi
		lt	lt	lt	cm	cm	cm	cm	mm	cm
<b>IMF C 800 DS</b>	<b>5</b>	583	212	<b>795</b>	∅125	95	74	71	125	40/20

## RENDIMENTI DEPURATIVI

Rimozione:	sostanze sedimentabili	> 90%
	BOD <sub>5</sub>	circa 40%
	componente organica fanghi	circa 50%





### RECAPITO FINALE DELLO SCARICO

Dichiarazione di conformità allegata






Pubblica Fognatura

### COMPONENTI ELETTRICO/MECCANICI

-

### ACCESSORI DISPONIBILI E CONSIGLIATI

	Prolunga	<b>PRO X 400</b>	<b>PRO X 200</b>
	Chiusino Telescopico	<b>CHI Y 600 - 400</b>	<b>CHI Y 400 - 200</b>
	Pozzetto fiscale prelievi reflui	<b>POF O 125</b>	

### ALLEGATI

Disegno Tecnico Funzionale	DTF01
Certificazioni di conformità e garanzia	CEG01
Libretto di posa	POS01
Libretto trattamento biologico	LUM01



Codice: IMF C 800

COMPONENTI

BASE

- 1- TAPPO PER ISPEZIONE  $\Phi 400$  N°1
- 2- TAPPO PER ISPEZIONE  $\Phi 200$  N°1
- 3- SFIATO 1" N°1
- 4- GUARNIZIONE A LABBRO  $\Phi 125$  N°2
- 5- TUBO PVC ENTRATA  $\Phi 125$  N°1
- 6- TUBO PVC USCITA  $\Phi 125$  N°1

ELETTRO-MECCANICI

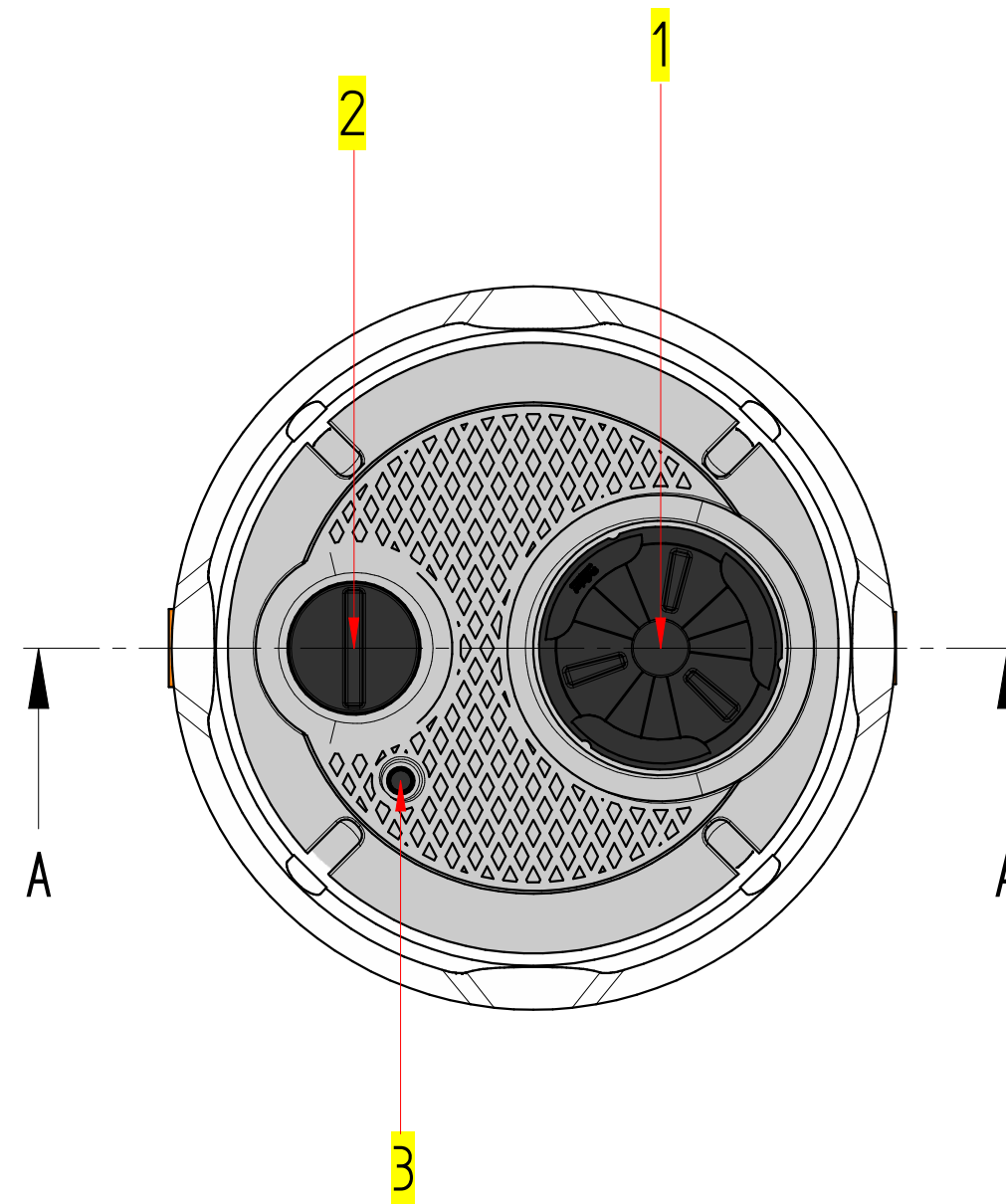
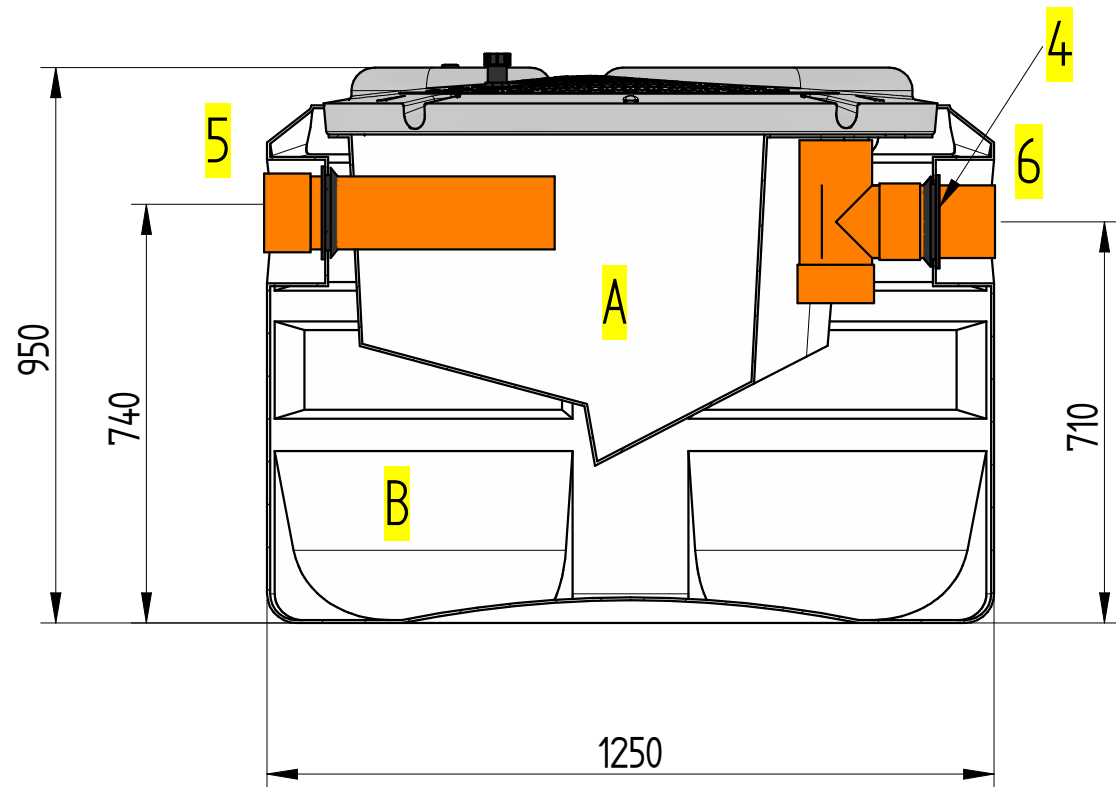
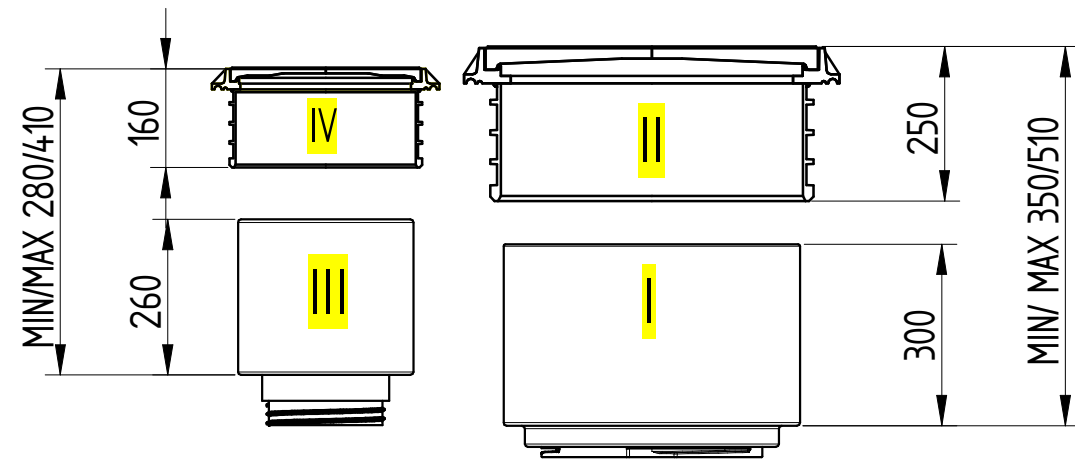
- ---
- X- ---
- O- ---
- △- ---

ACCESSORI

- I- PROLUNGA "PRO.X 400" N°1
- II- CHIUSINO TELESCOPICO "CHI.Y. 600-400" N°1
- III- PROLUNGA "PRO.X 200" N°1
- IV- CHIUSINO TELESCOPICO "CHI.Y. 400-200" N°1
- V- ---
- VI- ---
- VII- ---
- VIII- ---

FUNZIONALE

- A- SEDIMENTAZIONE
- B- DIGESTIONE
- C- ---
- D- ---
- E- ---
- F- ---
- G- ---
- H- ---
- I- ---
- L- ---



DISEGNO TECNICO E FUNZIONALE

REVISIONE: 00	NOME	DATA	MATERIALE	PESO	SCALA
Disegnato	N. Grassi	30/07/2015	PEMD	43 Kg	1:13,
Controllato	G. Saltarelli	30/07/2015			
Approvato	P. Dell'Onite	30/07/2015			

© E' vietata la riproduzione e/o la diffusione di questo documento, totale o in parte.

NOTA: Le dimensioni dei manufatti realizzati in P.E tramite stampaggio rotazionale, possono avere una tolleranza del +/- 3%



## Fossa Imhoff CORRUGATA

**Modelli:**  
**IMF C 800 DS**  
**IMF C 1200 DS**  
**IMF C 1600 DS**  
**IMF C 2000 DS**

Realizzati in polietilene a media densità, mediante il sistema di “stampaggio rotazionale, sono conformi ai requisiti delle norme:

**UNI-EN 12566-1**

**D. Lgs. n° 152 del 03/04/2006 parte III art. 100 punto 3**

**Delibera Comitato Interministeriale per la tutela delle acque 04/02/1977 – Spurgo semestrale**

### RECAPITO FINALE DELLO SCARICO



T3 Pubblica Fognatura

### AVVERTENZE

Precisiamo che il rendimento depurativo dell'impianto STARPLAST dipende dalla messa a punto di tutto l'impianto depurativo dei reflui trattati, dalle caratteristiche del liquame in ingresso conformi a quelle riportate nei dati di progetto, dal relativo stato d'uso nonché dal suo dimensionamento, dalla sua posa in opera e dalla sua manutenzione periodica.

Raccomandiamo di verificare l'idoneità della fossa STARPLAST con l'organo competente del territorio, poiché si riscontrano sostanziali diversità sulle soluzioni ammesse dagli Enti locali che potrebbero emanare disposizioni diverse e più restrittive nel rispetto di quanto indicato dal D.Lgs. 152/06.

Le soluzioni impiantistiche suggerite da Starplast non sostituiscono come ruolo e funzione né il Tecnico competente né l'Autorità alla quale compete il rilascio autorizzatorio.

Pertanto STARPLAST declina ogni responsabilità inerente il Titolo V del D. Lgs. 152/06 ogni qualvolta non sia eseguita la corretta scelta di soluzione impiantistica autorizzata dall'Ente competente, la corretta procedura di gestione del processo depurativo e l'utilizzo inadeguato delle apparecchiature e dei manufatti componenti l'impianto stesso.

### UFFICIO TECNICO

Il responsabile Ufficio Tecnico

*Pierluigi Dell'Ontè*





## **GARANZIE (ESTRATTO DALLE “CONDIZIONI GENERALI DI VENDITA”)**

### **8) NON-CONFORMITA’**

**8.1** Qualsiasi difformità dei Prodotti consegnati al Cliente rispetto al tipo ed alla quantità indicata nell’Ordine dovrà essere denunciata per iscritto a Starplast S.r.l. entro cinque giorni dalla data di consegna. Qualora la denuncia non venga comunicata entro il predetto termine, i Prodotti consegnati verranno considerati come conformi a quelli ordinati dal Cliente.

### **9) Garanzia**

**9.1** STARPLAST S.r.l. garantisce che i propri prodotti realizzati in polietilene mediante la tecnologia dello stampaggio rotazionale mantengono nel tempo le loro caratteristiche primarie di inalterabilità ed impermeabilità del contenitore. Ogni prodotto è corredato da schede tecniche, certificazioni e libretti di istruzione secondo le normative vigenti. I contenitori in polietilene sono garantiti per un periodo di 24 mesi, mentre gli eventuali componenti elettromeccanici (pompe, compressori, quadri elettrici ecc...) sono garantiti per un periodo di 12 mesi a far data dalla consegna della merce risultante dalla bolla di accompagnamento. Per garanzia si intende la riparazione o sostituzione del prodotto a titolo gratuito escluso il costo per la rimozione dello stesso, che a insindacabile giudizio di STARPLAST risulti difettoso all’origine per vizi di fabbricazione o di materiali.

**9.2** La garanzia decade quando:

Non vengono applicate scrupolosamente le modalità di interro. La garanzia è quindi esclusa nel caso in cui il vizio e la difformità non derivano da cause imputabili alla produzione del prodotto bensì dall’errata posa dello stesso; in ogni caso le modalità di interro indicate sono indicative e generali e non potranno essere mai fonte di responsabilità di Starplast S.r.l. in caso di errata posa in opera del prodotto.

- Il prodotto è stato manomesso o riparato senza autorizzazione di STARPLAST
- Il prodotto viene utilizzato per usi diversi per il quale è stato acquistato
- Se i vizi sono causati dalla normale usura del prodotto
- Se i collegamenti di componenti e apparecchiature vengono effettuati senza adeguata protezione o non rispondono alle indicazioni previste nei libretti di istruzione allegati alla fornitura

**9.3** Il difetto di conformità ed il vizio dovranno essere segnalati per iscritto, pena decadenza della garanzia, entro 8 giorni dalla data della consegna del prodotto o dalla data della scoperta.

In ogni caso, il difetto di conformità od il vizio, dovranno essere denunciati entro il termine di prescrizione 24 mesi per i contenitori in Polietilene ed entro il termine di prescrizione di 12 mesi per i componenti e le apparecchiature elettromeccaniche.

Ogni prodotto di STARPLAST s.r.l. viene sottoposto a verifica e collaudo, tuttavia potrebbe subire danni dovuti al trasporto o all’immagazzinamento, per i quali di volta in volta va accertata la responsabilità; pertanto STARPLAST S.r.l. consiglia di verificare l’integrità del prodotto prima della sua installazione e utilizzo ed apporre annotazione sulla bolla di consegna.

L’acquirente, a propria cura e spese, dovrà far pervenire il prodotto non conforme o viziato presso la sede di STARPLAST S.r.l. o presso il centro assistenza autorizzato da questa indicato.

Accertata l’esistenza del difetto di conformità e del vizio e la responsabilità di STARPLAST S.r.l., l’acquirente avrà diritto, ad insindacabile giudizio di STARPLAST S.r.l alla riparazione del prodotto o alla sua sostituzione nel più breve tempo possibile senza che l’acquirente possa sospendere i pagamenti in corso.

La consegna dei prodotti riparati o sostituiti avverrà franco destino.

**9.4** La garanzia esclude:

- Spese di installazione
- Danni per mancato utilizzo
- Danni a terzi
- Danni conseguenti a perdite del contenuto
- Spese di trasporto del prodotto presso ns. sede
- Ripristino dei luoghi di installazione



