

Libretto di istruzioni per l'installazione, l'uso, l'ispezione periodica e la manutenzione



Il presente manuale costituisce il riferimento per l'utilizzo, la manutenzione e l'ispezione periodica. Contiene documenti ufficiali in originale e deve essere conservato con riguardo e cura dal proprietario/gestore dell'immobile.

Il personale che utilizza i dispositivi di ancoraggio e i dispositivi di protezione individuale contro le cadute dall'alto deve avere la formazione sui rischi da cui è protetto, ed essere addestrato all'uso del sistema anticaduta. E' doveroso che l'utilizzatore conosca i limiti, le precauzioni da adottare e i pericoli derivanti da un impiego non corretto.

Senza regolare autorizzazione, è vietato riprodurre questo manuale anche parzialmente e con qualsiasi mezzo, compresa la fotocopia, anche per uso interno.

Questo manuale di istruzione e gli allegati schemi di montaggio si riferiscono esclusivamente ai dispositivi di ancoraggio ed accessori, oggetto della fornitura, e inclusi nella confezione originale.

LEGGERE ATTENTAMENTE

IL PRESENTE
MANUALE DI ISTRUZIONI E CONSERVARLO CON CURA

I dispositivi di ancoraggio, oggetto delle presenti istruzioni, sono destinati all'installazione permanente su coperture civili ed industriali, atti a costituire un punto di collegamento per i sistemi di protezione contro le cadute dall'alto.

Le prestazioni dei dispositivi di ancoraggio, sono state valutate utilizzando i requisiti dalle NORME UNI 11578:15 e, ove applicabili, UNI EN 795:12 e CEN/TS 16415:13

AVVERTENZE GENERALI

Il presente manuale fornisce istruzioni per l'utilizzo, l'ispezione, la manutenzione e la dismissione dei dispositivi di ancoraggio, in seguito definiti per semplicità "dispositivi di ancoraggio Top Line tipo A."

I destinatari di questo documento sono:

il committente, il progettista strutturale, il progettista del sistema di ancoraggio, l'installatore del dispositivo di ancoraggio, il datore di lavoro, il lavoratore.

Il datore di lavoro è responsabile della scelta, della manutenzione e dell'uso corretto dei dispositivi anticaduta utilizzati.

E' opportuno che le prestazioni dei sistemi anticaduta e le condizioni dell'ambito di lavoro (tirante d'aria, possibilità di effetto pendolo, etc.) siano valutate attentamente prima di procedere all'acquisto dei dispositivi di protezione individuale (DPI) ed alla loro installazione in opera.

I dispositivi di ancoraggio sono stati progettati secondo i requisiti delle norme vigenti e costruiti al fine di assicurare la compatibilità con le tipologie di dispositivi di protezione individuali (DPI) contro e cadute dall'alto.

E' d'obbligo leggere con attenzione, comprendere ed applicare le istruzioni per l'uso di tutti i dispositivi di protezione individuale contro le cadute dall'alto destinati all'utilizzo, anche al fine di rilevare eventuali incompatibilità non prese in considerazione in fase progettuale.

Il sistema di ancoraggio deve essere utilizzato unitamente a componenti di un sistema anticaduta conformi alla NORMA UNI EN 363 (Dispositivi di protezione individuale contro le cadute dall'alto. Sistemi di arresto caduta) che limitino le forze dinamiche massime esercitate durante l'arresto di una caduta ad un massimo di 6 Kn.

GARANZIA

I dispositivi di ancoraggio della serie TOP LINE tipo A oggetto del presente manuale sono garantiti, per 10 (dieci) anni, contro difetti di fabbricazione, ed a far data dalla data di consegna del prodotto che può essere ricondotto a SISA S.R.L.

La garanzia si applica su tutti i particolari forniti e che non dovessero risultare conformi ai requisiti previsti dalla NORMA UNI 11578:15, e ove applicabili, UNI EN 795:12 e CEN/TS 16415:13 per il tipo di riferimento, e garantisce la sostituzione gratuita, su tutto il territorio italiano, franco stabilimento.

Per data di decorrenza e data di validità della garanzia si fa riferimento alla data di consegna indicata sulla fattura. Il documento deve essere conservato ed esibito nel caso di richiesta di applicazione delle condizioni di garanzia.

La garanzia non si applica:

- a. *per la sostituzione o riparazione di elementi deformati* a seguito di un arresto di una caduta
- b. *per la sostituzione o riparazione di elementi danneggiati e/o deformati* a causa di inosservanza del presente manuale di istruzioni
- c. *per la sostituzione o riparazione di elementi danneggiati e/o deformati* a causa dell'usura o dell'eventuale deterioramento dovuto a condizioni ambientali eccessivamente aggressive
- d. *per la sostituzione o riparazione di elementi danneggiati e/o deformati* se le ispezioni periodiche non sono state effettuate con la frequenza minima indicata nel presente manuale di istruzioni
- e. *per i dispositivi di protezione individuale* utilizzati con i dispositivi di ancoraggio

Rimangono, in ogni caso, non compromessi i diritti spettanti al cliente nei confronti del proprio venditore diretto, ai sensi della normativa applicabile in materia di garanzia nella vendita.

MODALITA' di RESO IN GARANZIA: "contattare il fabbricante"

1. PRESENTAZIONE DEL PRODOTTO	6
1.1. Dati e caratteristiche tecniche	7
1.2. Elementi che compongono il sistema	7
1.3. Marcatura	18
2. INSTALLAZIONE DEI DISPOSITIVI DI ANCORAGGIO	19
2.1. Limitazioni per l'installazione ed avvertenze generali	19
2.2. Ispezioni al montaggio	19
2.3. Assemblaggio dei componenti	20
2.4. Procedura di installazione del kit pe travetti	25
2.5. Procedura di installazione del kit semplice	26
2.6. Procedura di installazione del kit doppio	26
2.7. Procedura di installazione del kit tiranti	29
2.8. Procedura di installazione dei pali h 2000/ 3000 mm con getto	30
3. ISTRUZIONI PER L'USO	30
3.1. Disposizioni generali	30
3.2. Dispositivi di protezione individuali	30
3.3. Limitazioni e precauzioni d'uso	34
4. ISPEZIONE E MANUTENZIONE DEI SISTEMI DI ANCORAGGIO	35
4.1. Ispezioni al montaggio	35
4.2. Ispezione prima dell'uso	36
4.3. Ispezione periodica	36
4.4. Ispezione straordinaria	38
4.5. Manutenzione	38
5. DOCUMENTAZIONE DA REDIGERE AL TERMINE DELL'INSTALLAZIONE	39
6. REGISTRAZIONI	39
7. NOTE	55
ALLEGATO A Reazioni vincolari	42
ALLEGATO B Certificato di conformità	53

RESPONSABILITA'

La società declina ogni responsabilità, per danni a persone o cose riconducibili ad un uso improprio dei dispositivi di ancoraggio, intendendosi per “uso improprio” qualsiasi utilizzo “non in conformità” con quanto previsto nel presente manuale, e/o qualsiasi utilizzo “non in conformità” con le Norme di Sicurezza previste nella Legislazione vigente, e più in generale qualsiasi utilizzo “contro il buon senso”.

La società declina ogni responsabilità per danni a persone e/o cose riconducibili a manomissioni dei dispositivi di ancoraggio, quali modifiche e/o riparazioni non autorizzate, oppure l'impiego di parti di ricambio non fornite o non autorizzate dal fabbricante stesso.

In particolare si declina ogni responsabilità in merito a problematiche inerenti:

- a) l'installazione eseguita utilizzando elementi provenienti da altro fornitore, anche se idonei allo scopo;
- b) il riutilizzo del prodotto, oggetto della fornitura, dopo un arresto in caduta, ed in assenza di revisione completa;
- c) l'utilizzo del prodotto con l'impegno di dispositivi di protezione individuale (DPI) non idonei, o sistemi di collegamento non classificati come dispositivi di protezione individuale (DPI) di terza categoria;
- d) il mancato rispetto delle istruzioni al riguardo delle ispezioni periodiche da eseguire;
- e) l'utilizzo del prodotto fornito da parte di un numero di utilizzatori superiore a quello massimo previsto.

CONTATTI AZIENDALI

FABBRICANTE:

SISA S.R.L.

Partita IVA e Codice Fiscale:

03510760980

Sede Legale:

Via Urini, 16 – 25031 Capriolo (BS)

Sede Operativa:

Via Palazzolo, 109/e 25031 Capriolo (BS)

Telefono:

035 877130

Fax:

035 199101254

Posta certificata:

sisa.anticaduta@pec.it

1. PRESENTAZIONE DEL PRODOTTO

I dispositivi di ancoraggio di Tipo A, con riferimento alla NORME UNI 11578:15, e ove applicabili UNI EN 795:12 e CEN/TS 16415:13 oggetto della fornitura sono illustrati nel presente manuale.

I prodotti della linea TOP LINE di TIPO A costituiscono un dispositivo di ancoraggio, utilizzabile da 1 o 2 operatori, al fine di limitare le conseguenze di una eventuale caduta.

I sistemi risultano idonei per l'uso in trattenuta. Il lavoratore deve essere istruito per prevenirne la caduta.

Il collegamento al sottosistema anticaduta è diretto sul cavo d'acciaio, ed è effettuato tramite i connettori UNI EN 362, in dotazione ai dispositivi di protezione individuali, impiegati e forniti dal datore di lavoro.

Il dispositivo di ancoraggio dovrebbe essere installato solo da persone o organizzazioni competenti. (Riferimento Appendice A della NORMA UNI 11578:2015)

Tutte le parti metalliche dei dispositivi di ancoraggio sono conformi al par. 5.6 dell'UNI 11578 e 5.8 della 795:2012 (Resistenza alla corrosione)

Se conforme alla UNI EN 795:2012, il sistema può essere utilizzato da una sola persona ed installato in modo da essere rimovibile dalla struttura.

A cura dell'installatore, è prevista per ogni impianto l'apposizione e la corretta compilazione di una targhetta identificativa (cod.2ACCESS1010) per almeno un dispositivo di ancoraggio TOP LINE, oltre la dotazione di una targa sul punto di accesso. [Riferimento UNI 11578:15 cap. 6]

In sede di installazione degli elementi anticaduta su una copertura possono presentarsi due casi:

-installazione su un edificio auto protetto, non esiste l'obbligo di installare un impianto di protezione contro le scariche atmosferiche per l'edificio, a maggior ragione non sussiste l'obbligo di messa a terra per gli elementi anticaduta.

-installazione su un edificio non autoprotetto, esiste l'obbligo di installare un impianto di protezione contro le scariche atmosferiche. (impianto antifulmine)

Per quanto concerne i dispositivi anticaduta (in quanto soggetti alla captazione di scariche elettriche) è lasciata al committente la decisione di collegare il sistema all'impianto antifulmine.

DATI E CARATTERISTICHE TECNICHE

I prodotti della TOP LINE di TIPO A costituiscono un dispositivo di ancoraggio, utilizzabile da uno o due operatori ancorati contemporaneamente e dotati di dispositivi di protezione individuale che garantisca che lo stesso, correttamente agganciato non possa staccarsi involontariamente.

1.1 PRESENTAZIONE DEI PRODOTTI

Codice commerciale	2STAFFE9101	
Codice tecnico	0DISEGN0047	
Descrizione	DISPOSITIVO DI ANCORAGGIO "TEGOLA" ZINCATO	
Operatori collegabili	1	
Dimensioni	490x30x4 mm	
Materiale	S275JR	


Codice commerciale	2STAFFE9102	
Codice tecnico	0DISEGN0048	
Descrizione	DISPOSITIVO DI ANCORAGGIO "LAMERY" ZINCATO	
Operatori collegabili	1	
Dimensioni	490x30x4 mm	
Materiale	S275JR	

Codice commerciale	2STAFFE9103	
Codice tecnico	0DISEGN0049	
Descrizione	DISPOSITIVO DI ANCORAGGIO "COPPO" ZINCATO	
Operatori collegabili	1	
Dimensioni	490x30x4 mm	
Materiale	S275JR	


Codice commerciale	2STAFAC9101	
Codice tecnico	0DISEGN0440	
Descrizione	DISPOSITIVO DI ANCORAGGIO "TEGOLA" INOX	
Operatori collegabili	1	
Dimensioni	490x30x4 mm	
Materiale	INOX AISI 304	

Codice commerciale	2STAFFE9106	
Codice tecnico	0DISEGN0538	
Descrizione	DISPOSITIVO DI ANCORAGGIO "ARDESIA" INOX	
Operatori collegabili	1	
Dimensioni	530x30x4 mm	
Materiale	INOX AISI 304	

Codice commerciale	2STAFAC9111	
Codice tecnico	0DISEGN0786	
Descrizione	DISPOSITIVO DI ANCORAGGIO CON FUNE Ø 6 L. = 700 MM INOX	
Operatori collegabili	1	
Dimensioni	700x Ø 6 mm	
Materiale	INOX AISI 304	


Codice commerciale	2STAFFE9900	
Codice tecnico	0DISEGN0054	
Descrizione	DISPOSITIVO DI ANCORAGGIO FISSO "BIG" INOX	
Operatori collegabili	1	
Dimensioni	60x40x3 mm	
Materiale	INOX AISI 304	


Codice commerciale	2STAFFE9902	
Codice tecnico	0DISEGN2013	
Descrizione	DISPOSITIVO DI ANCORAGGIO FISSO "DOUBLE" INOX	
Operatori collegabili	2	
Dimensioni	130x60x4 mm	
Materiale	INOX AISI 304	

Codice commerciale	2STAFFE9950	
Codice tecnico	0DISEGN0757	
Descrizione	KIT GIREVOLE INOX PER PALI	
Operatori collegabili	2	
Dimensioni	156x60x5 mm	
Materiale	INOX AISI 304	


ACCESSORI

Codice commerciale	2STAFFE9309	
Codice tecnico	ODISEGN0053	
Descrizione	PIASTRA PER FISSAGGIO LATEROCEMENTO	
Dimensioni	300 mm x 200 mm x 3 mm	
Materiale	S 275 JR	

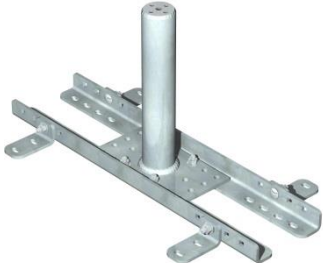
Codice commerciale	2STAFFE9221-22-23-24-25-26	
Codice tecnico	ODISEGN0038/41	
Descrizione	DISTANZIATORE COMPONENTE	
Dimensioni	70-80/100-115/115-140/ 135-160/185-210/215-240	
Materiale	S 275 JR	

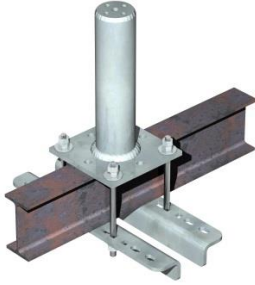
Codice commerciale	2STAFFE9312	
Codice tecnico	ODISEGN2016	
Descrizione	ELEMENTO PER SUPPORTO DEVIATORE FISSAGGIO MULTIPLO SU ISOLANTE	
Dimensioni	200x180x2 mm	
Materiale	S 275 JR	

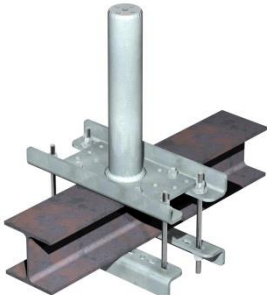
Codice commerciale	2STAFFE9220	
Codice tecnico	ODISEGN1962	
Descrizione	DEVIATORE FISSAGGIO MULTIPLO	
Dimensioni	175x55x4 mm	
Materiale	S275JR	

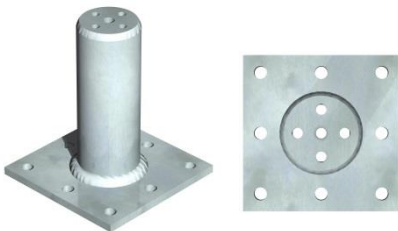
Codice commerciale	2STAFFE9306	
Codice tecnico	0DISEGN0052	
Descrizione	KIT PER INCRAVATTARE DISPOSITIVI DI ANCORAGGIO	
Dimensioni	225x50x8 mm – 325x50x8 mm	
Materiale	S275JR	

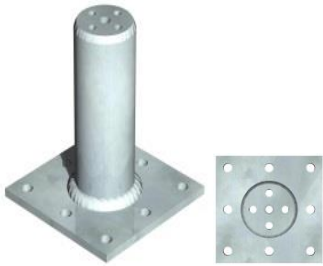
Codice commerciale	2STAFFE9011	
Codice tecnico	0DISEGN0084	
Descrizione	CONTROPIASTRA PER DISPOSITIVI DI ANCORAGGIO	
Dimensioni	120X120X10 sp 10 mm	
Materiale	S275JR	

Codice commerciale	2PALOZN8000	
Codice tecnico	0DISEGN1961 + 0DISEGN1977	
Descrizione	KIT FISSAGGIO PALO SU TRAVETTI (LEGNO/C.A.) L= 830 mm	
Dimensioni	60x50x830 sp 8 mm 115x60x50 sp 8 mm	
Materiale	S275JR	


Codice commerciale	2PALOZN8012	
Codice tecnico	0DISEGN1996	
Descrizione	KIT SEMPLICE PER INCRAVATTARE PALO L=430 mm	
Dimensioni	60x50x430 sp. 8 mm	
Materiale	S275JR	

Codice commerciale	2PALOZN8006	
Codice tecnico	0DISEGN1996	
Descrizione	KIT DOPPIO PER INCRAVATTARE PALO L=430 mm	
Dimensioni	75x50x440 sp 6 mm	
Materiale	S275JR	

Codice commerciale	2PALOZN9004 (inox: 2PALOAC9004)	
Codice tecnico	0DISEGN1989	
Descrizione	PALO DIRITTO base 180x180 mm h. 200 mm Ø 80 mm	
Dimensioni	180X180 mm h. 200 mm Ø 80 mm	
Materiale	TUBO S355JR - PIASTRA S275JR	

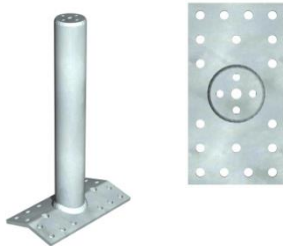
Codice commerciale	2PALOZN9005 (inox: 2PALOAC9005)	
Codice tecnico	0DISEGN1988	
Descrizione	PALO DIRITTO base 180x180 mm h. 300 mm Ø 80 mm	
Dimensioni	180X180 mm h. 300 mm Ø 80 mm	
Materiale	TUBO S355JR - PIASTRA S275JR	

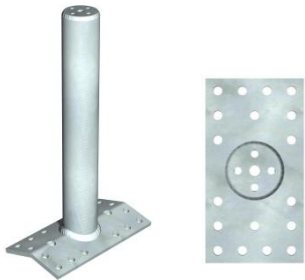
Codice commerciale	2PALOZN9002 (inox: 2PALOAC9002)	
Codice tecnico	0DISEGN1983	
Descrizione	PALO DIRITTO base 160x300 mm h. 400 mm Ø 80 mm	
Dimensioni	160X300 mm h. 400 mm Ø 80 mm	
Materiale	TUBO S355JR - PIASTRA S275JR	

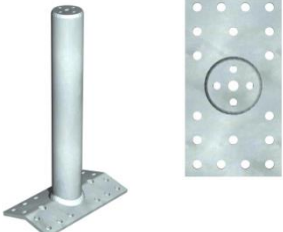
Codice commerciale	2PALOZN9001 (inox: 2PALOAC9001)	
Codice tecnico	0DISEGN1958	
Descrizione	PALO DIRITTO base 160x300 mm h. 500 mm Ø 80 mm	
Dimensioni	160X300 mm h. 500 mm Ø 80 mm	
Materiale	TUBO S355JR - PIASTRA S275JR	

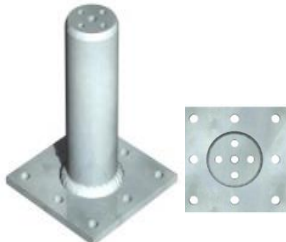
Codice commerciale	2PALOZN0007	
Codice tecnico	0DISEGN0207	
Descrizione	PALO DIRITTO base 250x250 mm h.700 mm Ø 80/90 mm	
Dimensioni	250X250mm h.700 mm Ø80/90 mm	
Materiale	TUBO S355JR - PIASTRA S275JR	

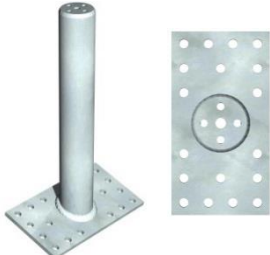
Codice commerciale	2PALOZN0010	
Codice tecnico	0DISEGN0208	
Descrizione	PALO DIRITTO base 250x250mm h.1000 mm Ø80/90 mm	
Dimensioni	250X250mm h.1000 mm Ø80/90 mm	
Materiale	TUBO S355JR - PIASTRA S275JR	

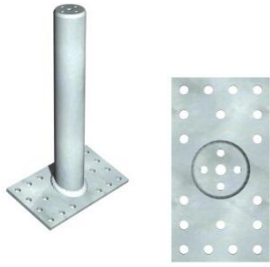
Codice commerciale	2PALOZN9204 (inox: 2PALOAC9204)	
Codice tecnico	0DISEGN2035	
Descrizione	PALO DOPPIA INCLINAZIONE base 160x300 mm h. 300 mm Ø 80 mm	
Dimensioni	160X300 mm h. 300 mm Ø 80 mm	
Materiale	TUBO S355JR - PIASTRA S275JR	


Codice commerciale	2PALOZN9205 (inox: 2PALOAC9205)	
Codice tecnico	0DISEGN1987	
Descrizione	PALO DOPPIA INCLINAZIONE base 160x300 mm h. 400 mm Ø 80 mm	
Dimensioni	160X300 mm h. 400 mm Ø 80 mm	
Materiale	TUBO S355JR - PIASTRA S275JR	


Codice commerciale	2PALOZN9206 (inox: 2PALOAC9206)	
Codice tecnico	0DISEGN1986	
Descrizione	PALO DOPPIA INCLINAZIONE base 160x300 mm h. 500 mm Ø 80 mm	
Dimensioni	160X300 mm h. 500 mm Ø 80 mm	
Materiale	TUBO S355JR - PIASTRA S275JR	

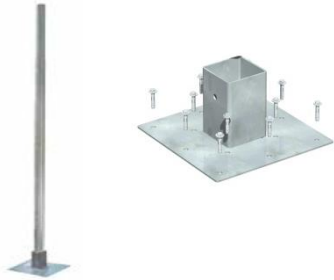
Codice commerciale	2PALOZN9103 (inox: 2PALOAC9103)	
Codice tecnico	0DISEGN1990	
Descrizione	PALO INCLINATO base 180x180 mm h. 300 mm Ø 80 mm	
Dimensioni	180X180 mm h. 300 mm Ø 80 mm	
Materiale	TUBO S355JR - PIASTRA S275JR	

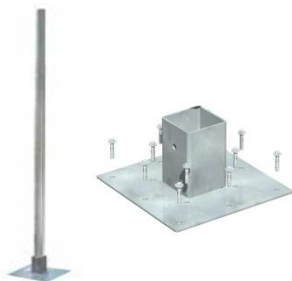
Codice commerciale	2PALOZN9102 (inox: 2PALOAC9102)	
Codice tecnico	0DISEGN1985	
Descrizione	PALO INCLINATO base 160x300 mm h. 400 mm Ø 80 mm	
Dimensioni	160X300 mm h. 400 mm Ø 80 mm	
Materiale	TUBO S355JR - PIASTRA S275JR	

Codice commerciale	2PALOZN9100 (inox: 2PALOAC9100)	
Codice tecnico	0DISEGN1984	
Descrizione	PALO INCLINATO base 160x300 mm h. 500 mm Ø 80 mm	
Dimensioni	160X300 mm h. 500 mm Ø 80 mm	
Materiale	TUBO S355JR - PIASTRA S275JR	


Codice commerciale	2PALOZN9304 (inox: 2PALOAC9304)	
Codice tecnico	0DISEGN1992	
Descrizione	PALO PER FISSAGGIO A PARETE base 250x250 mm h. 500 mm sez. 80x80 mm	
Dimensioni	250X250 mm h. 700 mm	
Materiale	TUBO S355JR - PIASTRA S275JR	


Codice commerciale	2PALOZN0400 (inox: 2PALOAC0400)	
Codice tecnico	0DISEGN0209	
Descrizione	PALO DA GETTO h 400 mm UTILE	
Dimensioni	h. utile 400 mm Ø 80 mm	
Materiale	TUBO S355JR	


Codice commerciale	2PALOZN9200	
Codice tecnico	0DISEGN2005+0DISEGN0042	
Descrizione	PALO mm h. 2000 mm Ø 90 mm	
Dimensioni	base 300x300 mm sp. 4 mm	
Materiale	TUBO S355JR - PIASTRA S275JR	

Codice commerciale	2PALOZN9300	
Codice tecnico	0DISEGN2005+0DISEGN0043	
Descrizione	PALO mm h. 3000 mm Ø 90 mm	
Dimensioni	base 300x300 mm sp. 4 mm	
Materiale	TUBO S355JR - PIASTRA S275JR	

Codice commerciale	2PALOZN8001	
Codice tecnico	0DISEGN2006-07	
Descrizione	KIT TIRANTI CON FUNI	
Dimensioni	3 funi Ø 10 3 angolari L420x60x60 sp. 6 mm	
Materiale	FUNI IN ACCIAIO - ANGOLARI S275JR	

Codice commerciale	2PALOZN8024	
Codice tecnico	0DISEGN1995	
Descrizione	CONTROPIASTRA 180X180 mm	
Dimensioni	180x180 mm sp. 10 mm	
Materiale	S275JR	

Codice commerciale	2PALOZN8002	
Codice tecnico	0DISEGN1993	
Descrizione	CONTROPIASTRA 160X300 mm	
Dimensioni	160x300 mm sp. 10 mm	
Materiale	S275JR	

Codice commerciale	2PALOZN9015	
Codice tecnico	0DISEGN0099	
Descrizione	CONTROPIASTRA 250X250 mm	
Dimensioni	250x250 mm sp. 10 mm	
Materiale	S275JR	

Codice commerciale	2ACCESS1011	
Codice tecnico	-	
Descrizione	TARGA ACCESSO CIVILE	
Dimensioni	115 x 110 mm	
Materiale	PLASTICA	

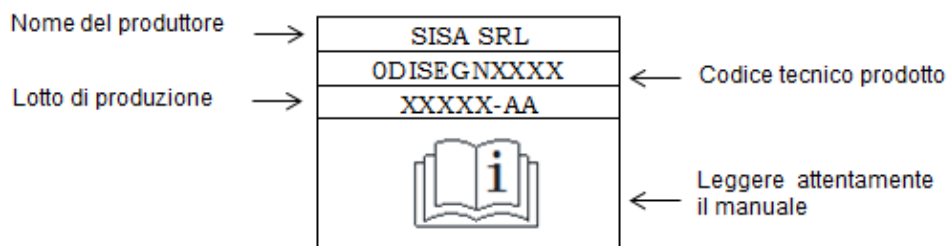
Codice commerciale	2ACCESS1012	
Codice tecnico	-	
Descrizione	TARGA ACCESSO INDUSTRIALE	
Dimensioni	200 x 300 mm	
Materiale	PLASTICA	

Codice commerciale	2ACCESS1010	
Codice tecnico	-	
Descrizione	TARGHETTA UNIVERSALE DISPOSITIVI	
Dimensioni	105 x 145 mm	
Materiale	PLASTICA	

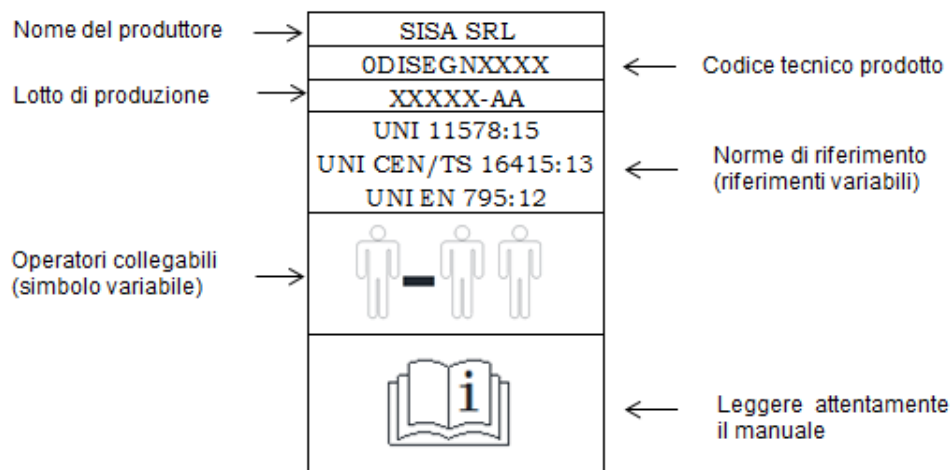
a. MARCATURA

I componenti dei dispositivi di ancoraggio TOP LINE sono dotati di marcatura identificativa riportante quanto previsto dalle NORME UNI 11578:15, UNI EN 795:12 e CEN/TS 16415:13 e UNI EN 365.

Etichetta presente sugli ancoraggi strutturali:



Etichetta presente sui dispositivi di ancoraggio:



Sulla targa di accesso in copertura indicare la data dell'esecuzione dell'ultima ispezione. (vedi capitolo ISPEZIONI PERIODICHE per maggiori informazioni)



2.INSTALLAZIONE DEI DISPOSITIVI DI ANCORAGGIO

Si riportano di seguito le modalità di installazione dei dispositivi di ancoraggio TOP LINE di TIPO A

Questo manuale di istruzione e gli allegati schemi di montaggio, si riferiscono esclusivamente ai dispositivi di ancoraggio ed accessori, oggetto della fornitura, e inclusi nella confezione originale.

2.1 LIMITAZIONI PER L'INSTALLAZIONE ED AVVERTENZE GENERALI

I prodotti della gamma TOP LINE sono progettati per essere installati su strutture in legno, calcestruzzo e ferro.

L'installazione dei dispositivi di ancoraggio Top Line di TIPO A è **VIETATA** su strutture che, a discrezione dell'installatore e previa consulenza del progettista strutturale, presentino una struttura di supporto non adeguata.

Il progettista strutturale deve verificare che il montaggio di ogni singolo dispositivo di ancoraggio/ancoraggio strutturale avvenga su un supporto in grado di resistere ai carichi trasmessi.

L'installazione deve essere eseguita solo da persone competenti o organizzazioni valide.[Appendice A della NORMA UNI 11578:2015]

Il valore massimo di deflessione dei dispositivi di ancoraggio Top Line tipo A riscontrate durante le prove eseguite non supera il valore di 140 mm.

Durante l'utilizzo **SENZA** eventuali cadute, non avviene alcuno spostamento rilevante.

2.2 ISPEZIONI AL MONTAGGIO

L'ispezione dei componenti, sia prima del montaggio che dopo il montaggio, deve essere effettuata dall'installatore, ed eseguita in accordo con le istruzioni del fabbricante dei dispositivi, del progettista del sistema di ancoraggio e del progettista strutturale.

L'installatore deve procedere ad una verifica di funzionalità dei dispositivi di ancoraggio installati.

E' necessario che siano esaminate tutte le targhette installate al fine di verificarne la corretta compilazione (a carico dell'installatore), la leggibilità, la completezza delle informazioni ivi contenute ed il corretto fissaggio.

2.3 ASSEMBLAGGIO DEI COMPONENTI



Posizionare il dispositivo di ancoraggio Top Line tipo A 2Staffe9900 e 2Staffe9902 in corrispondenza della struttura di supporto ed eseguire il fissaggio. (vedi reazioni vincolari)

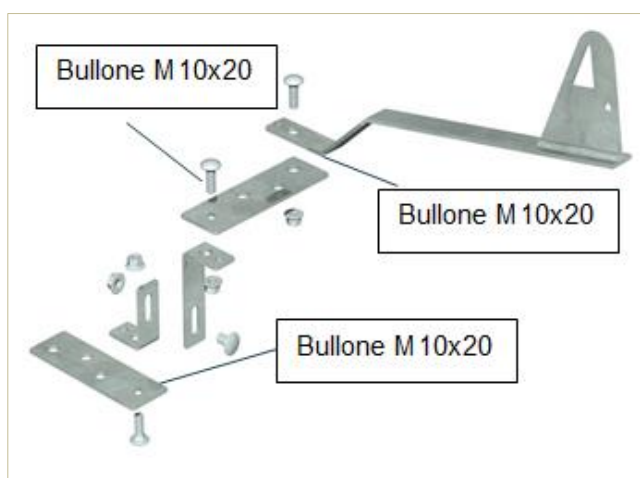


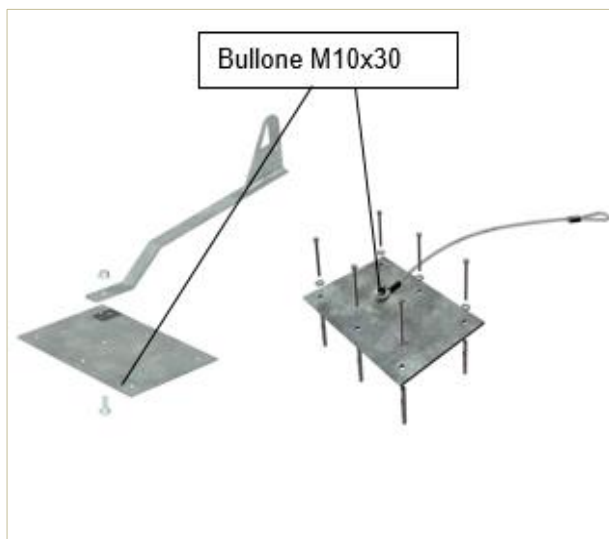
Assemblaggio del dispositivo di ancoraggio TOP LINE tipo A (Cod. 2STAFFE9101-9102-9103-9106, 2STAFAC9111 e relativi cod. inox) con deviatore fissaggio multiplo cod. 2STAFFE9220.

Collegare i due elementi mediante il bullone M10 x 20 e dado flangiato presenti nella confezione

Assemblaggio del dispositivo di ancoraggio TOP LINE tipo A (Cod. 2STAFFE9101-9102-9103-9106, 2STAFAC9111 e relativi cod. inox) con doppio deviatore fissaggio multiplo cod. 2STAFFE9220 (uno per il fissaggio e uno per lo spostamento) e distanziatore cod. 2STAFFE0221-2STAFFE0226.

Collegare i tre elementi mediante i bulloni M10 x 20 e dado flangiato presenti nella confezione.





Assemblaggio del dispositivo di ancoraggio (Cod. 2STAFFE9101-9102-9103-9106, 2STAFAC9111 e relativi cod. inox) con piastra per fissaggio su cappa in cls C 20/25 sp. 5 cm con rete elettrosaldata \varnothing 6 maglia 20x20. (Cod. 2STAFFE9309) Collegare i due elementi mediante il bullone M10 x 30 e dado flangiato presenti nella confezione.

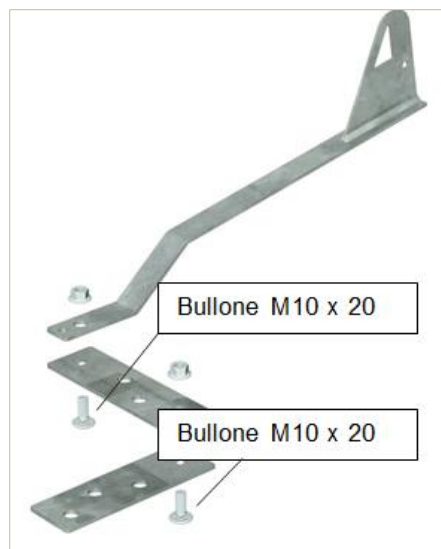
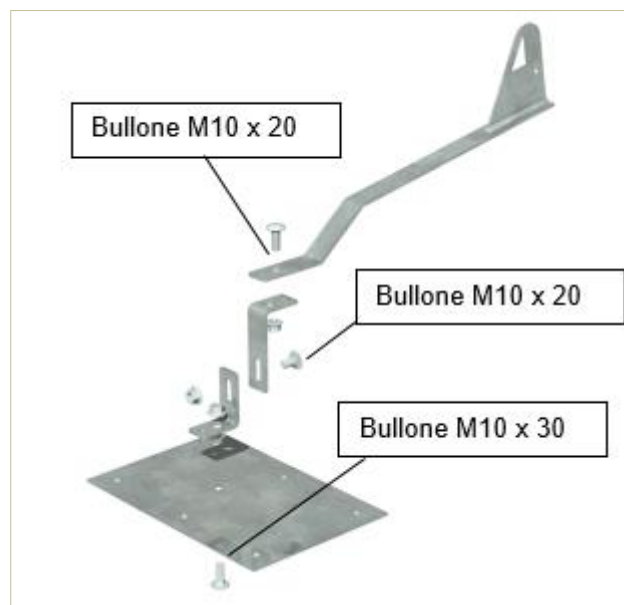
Il getto deve avere un rck 20 con uno spessore di 5 cm.

Posizionare la piastra sulla superficie di fissaggio e tassellare la piastra mediante i sei tasselli forniti eseguendo dei fori \varnothing 8 mm.

Assemblaggio del dispositivo di ancoraggio TOP LINE tipo A

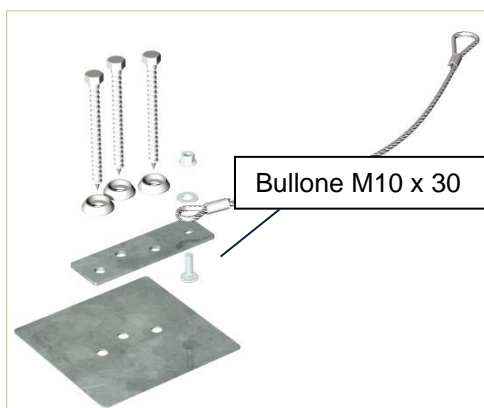
(Cod. 2STAFFE9101-9102-9103-9106, 2STAFAC9111 e relativi cod. inox) con piastra per fissaggio su cappa in cls C 20/25 sp. 5 cm con rete elettrosaldata \varnothing 6 maglia 20x20 (Cod.2STAFFE9309) e distanziatore (Cod. 2STAFFE9221 - 26) Collegare i tre elementi mediante il bullone M10 x 20/30 e dado flangiato presenti nella confezione.

Posizionare la piastra sulla superficie di fissaggio e tassellare la piastra mediante i sei tasselli forniti eseguendo dei fori \varnothing 8mm.

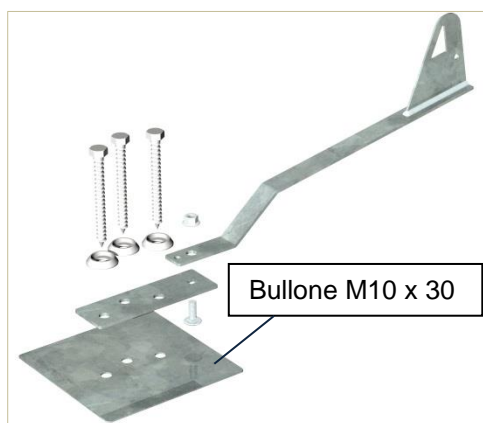


Assemblaggio del dispositivo di ancoraggio TOP LINE tipo A (Cod. 2STAFFE9101-9102-9103-9106, 2STAFAC9111 e relativi cod. inox) con deviatore fissaggio multiplo cod. 2STAFFE9220.

Collegare i tre elementi mediante i bulloni M10x20 e dado flangiato presenti nella confezione.



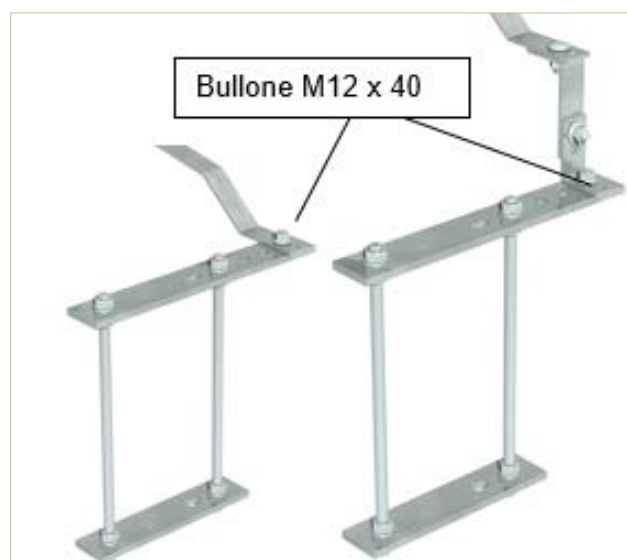
Assemblaggio del dispositivo di ancoraggio TOP LINE tipo A (Cod. 2STAFFE9101-9102-9103-9106, 2STAFAC9111 e relativi cod. inox) con elemento per deviatore fissaggio multiplo su isolante (Cod. articolo 2STAFFE9312) e deviatore fissaggio multiplo. (Cod. articolo 2STAFFE9220) Collegare i due elementi mediante il bullone M10x20 e dado flangiato presenti nella confezione.



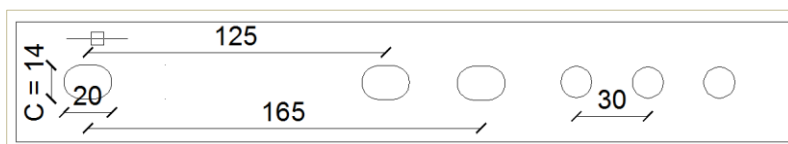
Per il fissaggio si consiglia di utilizzare SOLO elementi le quali specifiche tecniche consentano di piegarsi senza rompersi.

Densità minima del pannello 30 kg/m³.
Resistenza alla compressione a breve termine (per una deformazione del 10%) secondo UNI EN 826: > 120 kPa.

Assemblaggio del dispositivo di ancoraggio TOP LINE tipo A (Cod. 2STAFFE9101-9102-9103-9106, 2STAFAC9111 e relativi cod. inox) con kit per incravattare (Cod.2STAFFE9306) Se è necessario superare degli spessori, utilizzare un distanziatore (Cod. 2STAFFE0221-2STAFFE0226) imbullonato con il bullone M12 x 40 e dado flangiati presenti nella confezione. Collegare i due piatti con le barre M12 x 350 mm presenti nella confezione.



Sotto viene riportato schema con gli interassi:



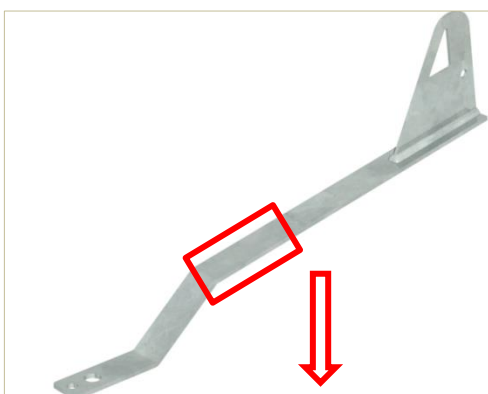


Assemblaggio del dispositivo di ancoraggio TOP LINE tipo A

(Cod. 2STAFFE9101-9102-9103-9106, 2STAFAC9111 e relativi cod. inox) con contropiastra (Cod.2STAFFE9011)

Posizionare la contropiastra dietro la struttura di supporto, eseguire un foro ed inserire la barra filettata M12x350 mm presente nella fornitura con dado e rondella.

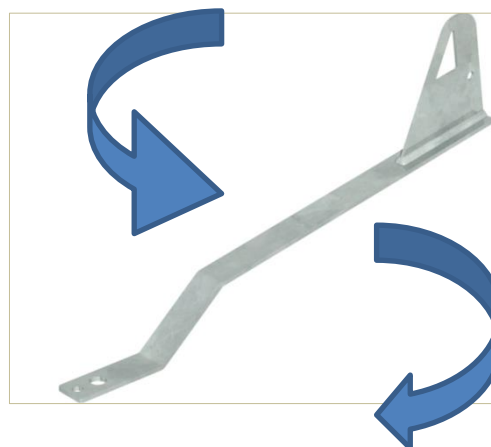
Durante l'installazione per i prodotti Cod. 2STAFFE9101-9102-9103-9104 e relativi cod. inox) si *potrebbe* rendere necessario modificare leggermente la geometria del dispositivo andando ad agire sulla zona indicata nel disegno esercitando una pressione verso il basso.



Attenzione:

L'eventuale azione di piegatura dei punti di ancoraggio TOP LINE tipo A deve essere esercitata una sola volta; in caso di errore di piegatura, i punti di ancoraggio TOP LINE A non possono più essere ripiegati.

L'installazione dei cod. 2STAFFE9101-9102-9103-9106, 2STAFAC9111 e relativi cod. inox, deve consentire al dispositivo di ancoraggio di tipo A di orientarsi in linea con la direzione di forza principale, in modo tale da essere utilizzati anche come dispositivi per ridurre l'effetto pendolo.





Assemblaggio del dispositivo di ancoraggio TOP LINE di TIPO A (Cod. 2STAFFE9950) **kit girevole per pali** sopra un ancoraggio strutturale (PALO) composto da:

- A) Bullone M12 x 60
- B) Rondella
- C) Dispositivo di ancoraggio tipo A
- D) Distanziale in alluminio
- E) Sgocciolatoio
- F) Ancoraggio strutturale

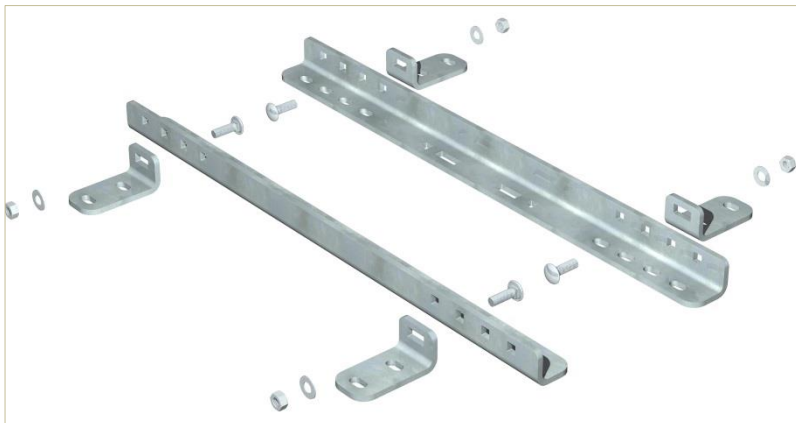
Assemblaggio del dispositivo di ancoraggio TOP LINE tipo A (Cod. 2STAFFE9900) sopra un ancoraggio strutturale (PALO) composto da:

- A) Bullone M12 x 40
- B) Rondella
- C) Dispositivo di ancoraggio in classe A
- D) Sgocciolatoio
- E) Ancoraggio strutturale



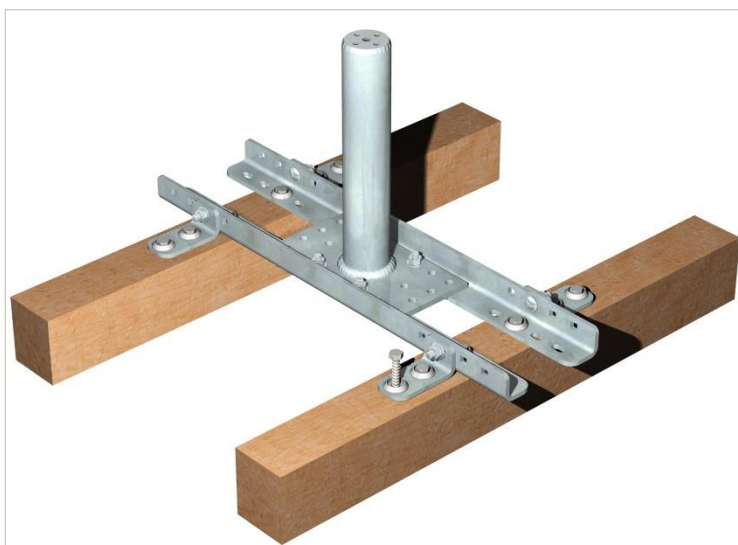
2.4 PROCEDURA DI INSTALLAZIONE DEL KIT PER TRAVETTI

Imbullonare l'ancoraggio strutturale (palo) agli angolari mediante i 4 bulloni M12 x 80 presenti nella confezione utilizzando i dadi per regolare l'inclinazione.

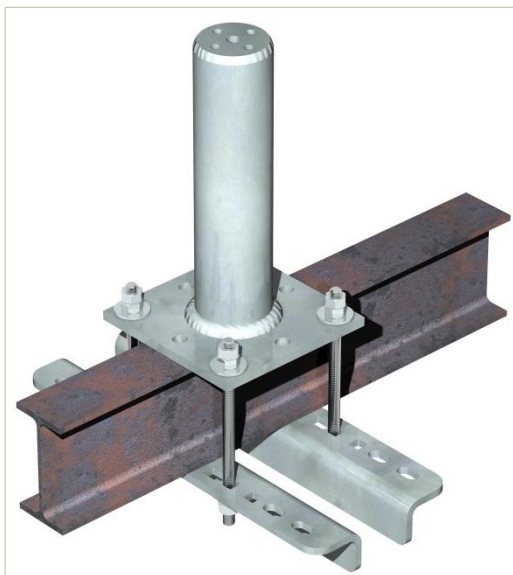


Imbullonare le squadrette ad "L" all'angolare mediante i bulloni M12 x 30 con rondella e dado presenti nella confezione. (un bullone per ogni "L" in corrispondenza della struttura di supporto sottostante).

Ancorare il kit per travetti alla struttura di supporto mediante il numero e la tipologia di ancoranti definito dell'allegato D (Reazioni vincolari)



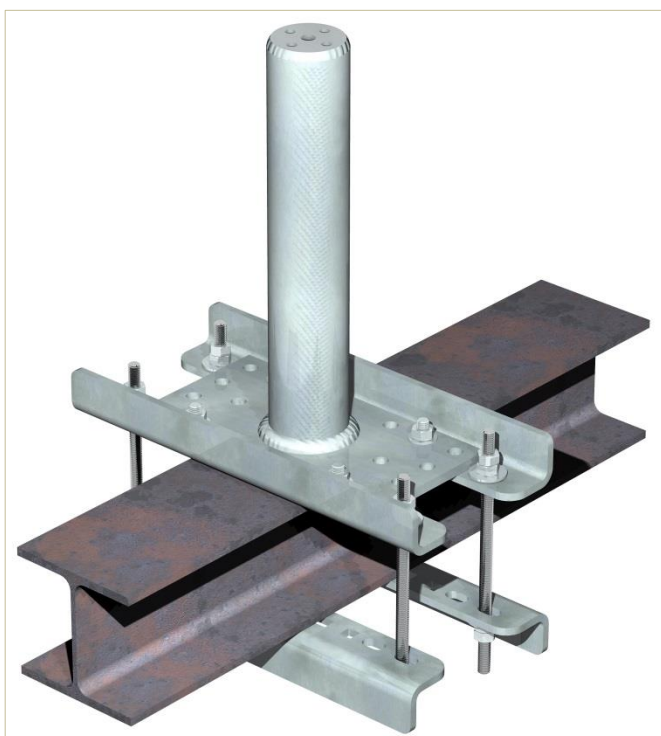
3.5 PROCEDURA DI INSTALLAZIONE DEL KIT SEMPLICE PER INCRAVATTARE



Appoggiare l'ancoraggio strutturale (palo) sopra la struttura di supporto;

Collegare l'ancoraggio strutturale (palo) al kit semplice per incravattare mediante le 4 barre filettate M12 x 350 con rondella e dadi presenti nella confezione andando così a incravattare la struttura di supporto.

2.6 PROCEDURA DI INSTALLAZIONE DEL KIT DOPPIO PER INCRAVATTARE

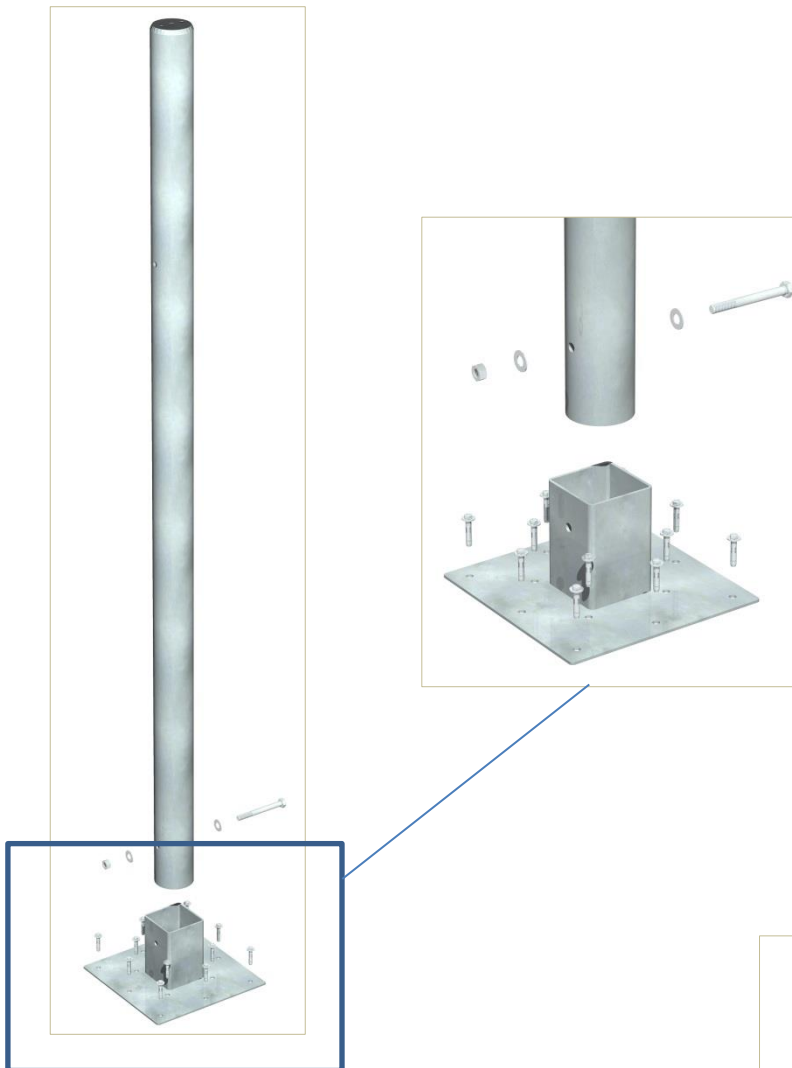


Imbullonare l'ancoraggio strutturale (palo) alla prima coppia di angolari mediante i 4 bulloni M12 x 40 presenti nella confezione;

Posizionare la prima coppia di angolari con l'ancoraggio strutturale precedentemente collegati tra loro sopra la struttura di supporto;

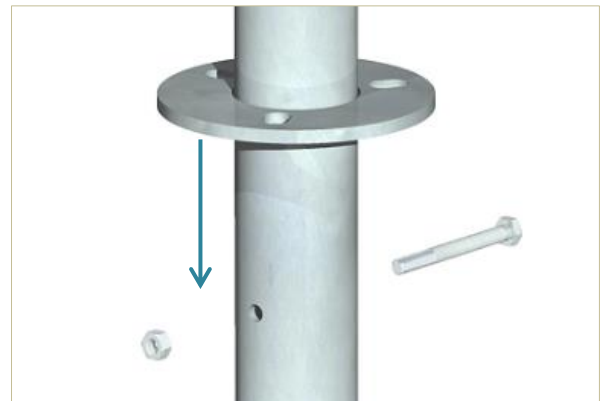
Collegarli alla seconda coppia di angolari mediante le 4 barre filettate M12 x 350 con dadi e rondelle presenti nella confezione andando così a contropiastrare la struttura di supporto.

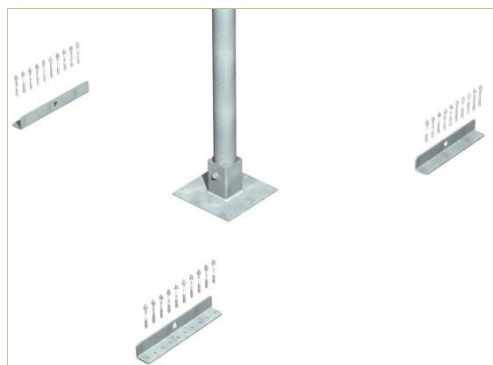
2.7 PROCEDURA DI INSTALLAZIONE DEL KIT PALO h 2000 mm. e h 3000 mm. CON IL KIT TIRANTI.



Appoggiare la base del palo sulla cappa armata C 20/25 sp. 5 cm con rete elettrosaldata \varnothing 6 maglia 20x20 e vincolarla utilizzando 12 tasselli M6x45 presenti nella fornitura. Inserire il bullone M12x150 nel foro presente nel palo con le rondelle ed il dado, collegare il palo con la base e serrare.

Inserire nel foro presente sul palo il bullone M12x150 con la rondella ed il dado e serrare. Mandare in battuta la flangia al bullone.





Vincolare alla struttura di supporto i 3 angolari e fissarli mediante ancorante chimico e barre filettate M8.

(10 fissaggi per ogni angolare)

Gli angolari sono stati studiati per l'installazione nei travetti in laterocemento, prevedendo l'utilizzo di fissaggi M8 per rispettare le distanze dai bordi.

Seguire lo schema accanto con l'indicazione della posizione dei tiranti.

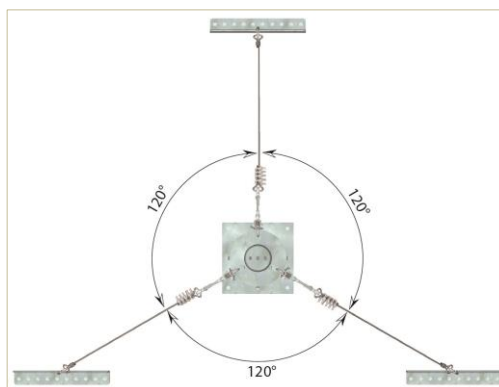


Foto a

Inserire la maglia rapida nell'angolare e la parte manicottata del cavo.

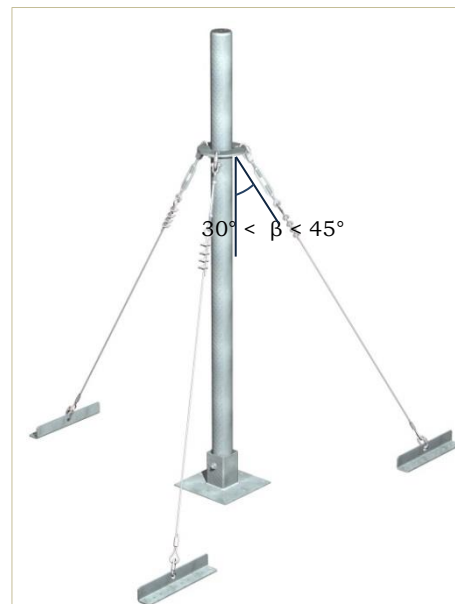
(foto b)

Inserire la maglia rapida nella flangia, il tenditore con la redance ed i norsetti. (foto a)

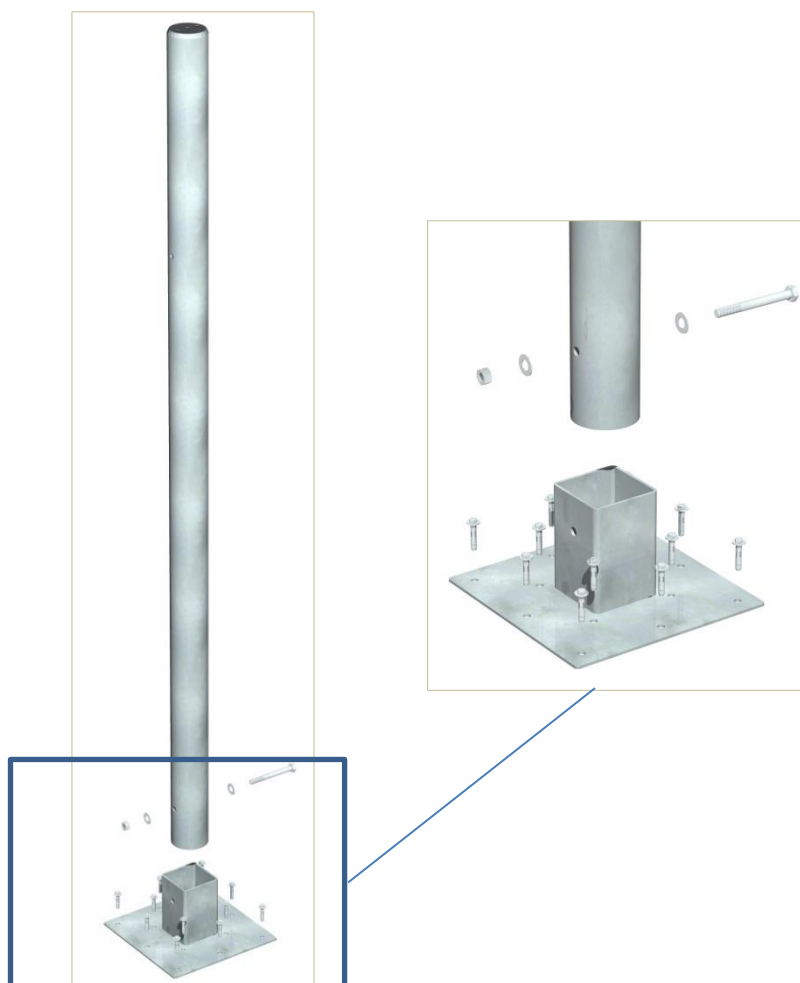
Tensionare il cavo agendo sul tenditore.



Foto b

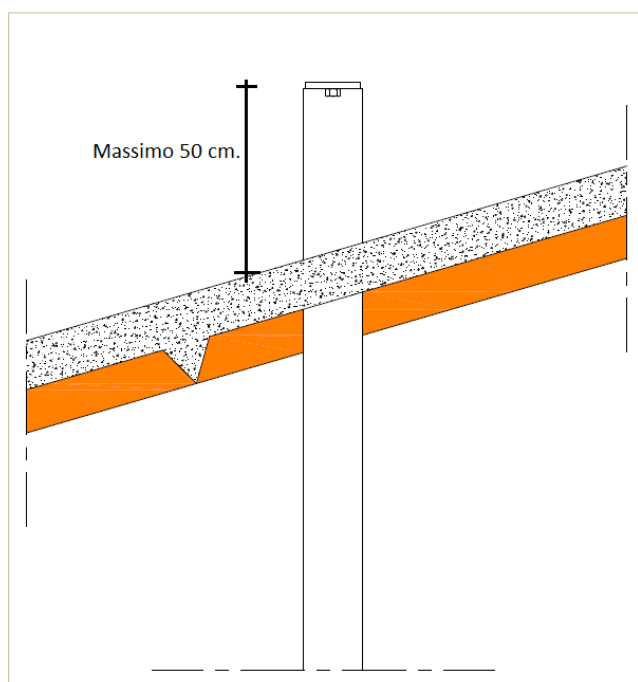


3.4 PROCEDURA DI INSTALLAZIONE DEL KIT PALO h. 2000 mm. e h. 3000 mm.



Appoggiare la base del palo sulla cappa armata C 20/25 sp. 5 cm con rete elettrosaldata $\varnothing 6$ maglia 20x20 e vincolarla utilizzando 12 tasselli M6x45 presenti nella fornitura.

Inserire il bullone M12x150 nel foro presente nel palo con le rondelle ed il dado, collegare il palo con la base e serrare.



Qualora si volesse installare gli ancoraggi strutturali h 2000 mm e h 3000 mm senza l'utilizzo del kit tiranti, è possibile farlo realizzando un collare in c.a. per vincolare l'estremità superiore e limitare gli sforzi alla base.

Quest'ultimo deve avere dimensioni pari a 100x100x5 cm armato con rete elettrosaldata $\varnothing 8/20 \times 20$ cm.

4. ISTRUZIONI PER L'USO

I dispositivi di ancoraggio di tipo A non possono essere utilizzati per la realizzazione di dispositivi di ancoraggio di tipo C.

4.1 DISPOSIZIONI GENERALI

I sistemi di ancoraggio devono essere utilizzati soltanto da lavoratori che si siano sottoposti al programma di formazione ed addestramento organizzato dal datore di lavoro (cap 8.1 UNI 11560:2014)

Prima di iniziare l'attività lavorativa, è necessario che venga predisposto un piano di emergenza, in modo che le eventuali operazioni di recupero di un utilizzatore sospeso in seguito ad una caduta, possano essere eseguite con efficacia e in condizioni di sicurezza.

4.2 DISPOSITIVI DI PROTEZIONE INDIVIDUALI

Il sistema di ancoraggio deve essere utilizzato unitamente a componenti di un sistema anticaduta conformi alla NORMA UNI EN 363 (Dispositivi di protezione individuale contro le cadute dall'alto. Sistemi di arresto caduta) che limitino le forze dinamiche massime esercitate durante l'arresto di una caduta ad un massimo di 6 Kn.

Deve essere considerato il fatto che i dispositivi di protezione individuale impiegati ricadono nel campo di applicazione della Dir. 89/686/CEE e devono obbligatoriamente essere marcati CE.

E' severamente vietato l'uso di dispositivi di protezione individuale contro le cadute dall'alto, non conformi ai requisiti essenziali di salute e sicurezza, di cui all'Allegato II della Direttiva 89/686/CEE.



Prima di accedere alla copertura il lavoratore deve dotarsi di un sottosistema anticaduta conforme alla EN 363 costituito da:

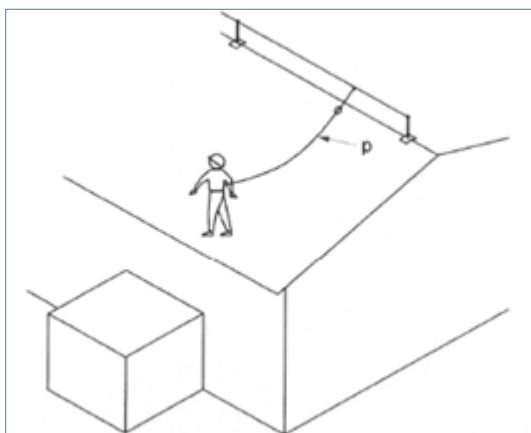
- a. *imbracatura anticaduta conforme alla norma EN361; (si ricorda che è il solo dispositivo di presa del corpo accettabile che può essere utilizzato in un sistema anticaduta)*
- b. *connettori terminali conformi alla norma EN362;*
- c. *doppio cordino conforme alla norma EN354 con assorbitore conforme alla norma EN 355.*

Se queste condizioni, non sono soddisfatte, il collegamento al punto di ancoraggio è da considerarsi NON compatibile e NON deve essere utilizzato per nessun motivo.

Tuttavia, a seconda del tipo di installazione, è possibile che si renda necessario l'uso di dispositivi di protezione individuale anticaduta differenti tra loro.

Sarà il datore di lavoro, dopo aver eseguito l'analisi dei rischi, a valutare il dispositivo di protezione individuale (DPI) idoneo, avvalendosi tra le altre dell'aiuto della norma UNI 11158:2015.

E' strettamente necessario, per un utilizzo efficace e in sicurezza della linea di ancoraggio, aver letto e ben compreso tutti i manuali di istruzioni a corredo di tutti gli equipaggiamenti utilizzati.

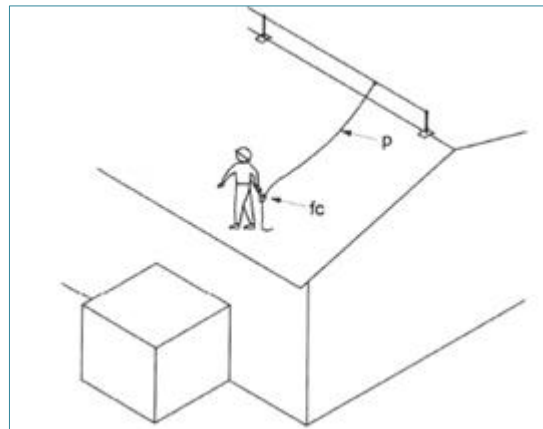


L'utilizzo di un avvolgitore (*p*) è consentito quando l'estensione massima di quest'ultimo, è inferiore di almeno un metro rispetto alla lunghezza della falda, operando di conseguenza, in condizioni di totale trattenuta. Il lavoratore deve verificare che, nel caso di caduta oltre un bordo, l'avvolgitore sia in grado di operare efficacemente attivando il

meccanismo di bloccaggio in relazione alle istruzioni fornite dal fabbricante e relative all'angolo di inclinazione del cordino.

Verificare che l'avvolgitore possa essere utilizzato per l'inclinazione della copertura in questione.

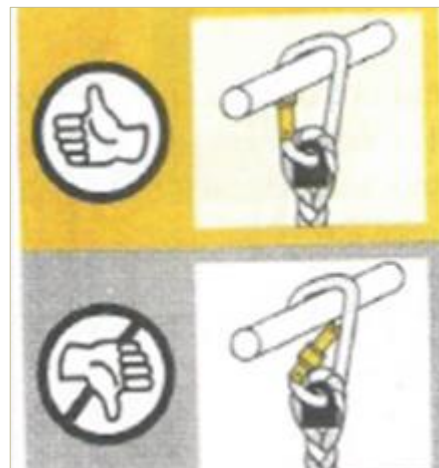
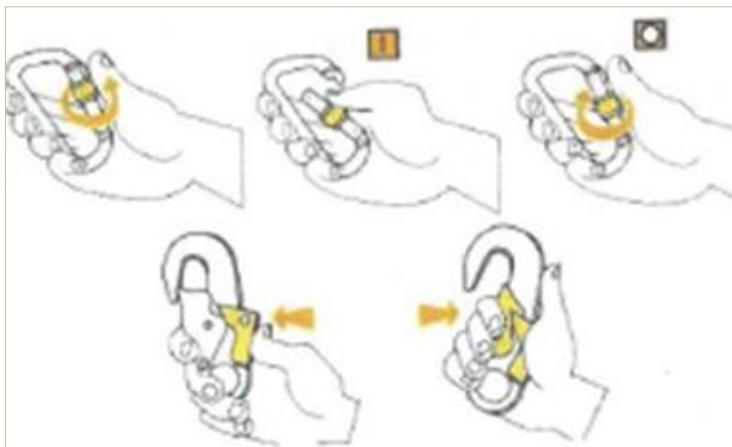
LA SCELTA DI TALE DISPOSITIVO DEVE ESSERE FATTA CON PARTICOLARE ATTENZIONE DA PARTE DEL DATORE DI LAVORO.



L'utilizzo del dispositivo di arresto caduta di tipo guidato (*p*) è consentito purchè specificatamente previsto per l'uso dal fabbricante e deve essere provvisto di fine corsa. (*fc*)

L'errata regolazione del blocco sulla fune del dispositivo di tipo guidato può non consentire all'operatore di rimanere sulla copertura in caso di scivolamento.

Verificare, sempre, che il corpo del connettore consenta un agevole collegamento al cavo d'acciaio della linea e che la leva del connettore possa chiudersi agevolmente e completamente. Il connettore chiuso e bloccato deve muoversi liberamente lungo la linea di ancoraggio.



Deve essere considerato il fatto che, i dispositivi descritti per la trattenuta (conosciuti anche come dispositivi per il posizionamento sul lavoro), siano anch'essi integrati in un sistema anticaduta.

Difatti NON sono dispositivi per la protezione contro le cadute dall'alto, e come tali, essi possono essere utilizzati unicamente per evitare il raggiungimento di un punto in cui sia presente il rischio di caduta dall'alto

L'uso del doppio cordino con dissipatore si rende comunque sempre necessario per :

a. raggiungere in sicurezza la linea o i dispositivi d'ancoraggio, per eseguire le lavorazioni utilizzando i dispositivi di ancoraggio (da utilizzare per la risalita in sicurezza) presenti all'accesso in copertura;



b. il superamento di discontinuità nella linea di ancoraggio (ancoraggi intermedi e/o angolari) per consentire all'operatore di essere sempre ancorato almeno con un connettore

E' essenziale visionare il fascicolo tecnico della copertura e verificare lo spazio libero disponibile al di sotto dell'utilizzatore in corrispondenza della posizione di lavoro prima di iniziare le lavorazioni, in modo tale che, in caso di caduta non si vada ad impattare contro ostacoli/suolo.

La presenza di temperature estreme, trascinarsi o attorcigliamento di cordini o funi di salvataggio su bordi affilati, reagenti chimici, conduttività elettrica, taglio, abrasione, esposizione climatica e cadute a pendolo possono compromettere le prestazioni dei dispositivi.

4.3 LIMITAZIONI E PRECAUZIONI D'USO

La linea di ancoraggio può essere utilizzata, unicamente, per la protezione dell'utilizzatore contro le cadute dall'alto, e non per sollevare l'equipaggiamento.

Qualsiasi impiego della linea, al di fuori di quanto previsto nel presente manuale, può comportare l'esposizione a rischi non previsti, che possono comportare lesioni gravi e a carattere permanente, nonché nei casi più gravi la morte.

Si ricorda che:

- a. è severamente vietato collegare alla linea un numero di utilizzatori contemporanei superiore a quello previsto e indicato sulla targhetta;
- b. è severamente vietato l'uso della linea o di sue parti come punto di applicazione per il sollevamento di carichi;
- c. è severamente vietato scollegarsi dalla linea di ancoraggio mentre si è ancora esposti al rischio di caduta dall'alto;
- d. è severamente vietato ancorare alla linea od a sue parti in modo provvisorio o permanente oggetti o masse estranee, qualunque sia il loro peso e indipendentemente dai sistemi di aggancio;
- e. è severamente vietato continuare ad utilizzare la linea di ancoraggio dopo un arresto di caduta, in assenza di un sopralluogo da parte di un ispettore, con eventuale sostituzione degli ammortizzatori o di altri tratti sollecitati;
- f. è severamente vietato continuare ad utilizzare la linea di ancoraggio se non sono rispettate le scadenze previste per le ispezioni e le ispezioni periodiche.

Il lavoratore che esegue lavori in quota deve essere in possesso di regolare idoneità alla mansione.

Il decreto legislativo n. 81/2008 definisce l'elenco tassativo dei giudizi che il medico competente è OBBLIGATO ad esprimere per iscritto ogni volta che visita il lavoratore.

Il medico competente deve perciò sempre esprimere, come anzidetto, il proprio giudizio sulla idoneità e in forma scritta, consegnando copia del giudizio stesso al lavoratore e al datore di lavoro.

Si ricorda inoltre che vige il divieto di assunzione di alcool prima di eseguire qualsiasi attività di cantiere.

E' necessario che sia predisposto dal datore di lavoro un piano di emergenza per il recupero in caso di caduta; il soccorso deve essere eseguito da personale formato. Si raccomanda di non far operare un solo lavoratore in copertura.

Non si possono apportare alterazioni o aggiunte al materiale fornito senza consenso scritto da parte del fabbricante; inoltre tale materiale non deve essere utilizzato al di fuori delle limitazioni riportate all'interno del presente manuale.

Per la sicurezza dell'operatore, è consigliabile che il dispositivo di ancoraggio sia posizionato al di sopra della posizione del lavoratore in modo tale da ridurre al minimo la possibilità di caduta.

5. ISPEZIONE E MANUTENZIONE DEI SISTEMI DI ANCORAGGIO

I paragrafi che seguono sono un estratto della norma UNI 11560:2014 "Sistemi di ancoraggio permanenti in copertura – Guida per l'individuazione, la configurazione, l'installazione, l'uso e la manutenzione".

Le ispezioni e le manutenzioni devono essere eseguite esclusivamente da personale competente ed autorizzato da SISA SRL.

Il personale coinvolto nelle attività di ispezione e manutenzione sono: il committente, l'installatore, il manutentore, il lavoratore e l'ispettore.

Il manutentore può decidere l'eventuale messa fuori servizio, e richiedere l'intervento di un ispettore per valutare e controllare l'efficacia dell'incorporazione e dell'ancoraggio alla struttura di supporto.

Il sistema di ancoraggio, che non è stato ispezionato/manutenuto come da indicazioni del fabbricante, deve essere posto fuori servizio.

L'uso del sistema di ancoraggio deve essere sospeso nel caso in cui sorga qualche dubbio sulle condizioni di uso sicuro o sia stato utilizzato per arrestare una caduta; l'eventuale rimessa in servizio del sistema può avvenire dopo la conferma scritta da parte di una persona competente. (vedi capitolo MANUTENZIONE)

5.1 ISPEZIONE AL MONTAGGIO

L'ispezione dei componenti, prima del montaggio del sistema, e dopo il montaggio deve essere effettuata dall'installatore ed eseguita, in accordo con le istruzioni del fabbricante dei dispositivi, del progettista del sistema di ancoraggio e del progettista strutturale.

Per i sistemi di ancoraggio che prevedono l'utilizzo di ancoranti chimici deve essere verificata la data di scadenza di questi ultimi prima dell'utilizzo.

L'installatore dovrà procedere ad una verifica di funzionalità della linea di ancoraggio installata.

Dovranno essere esaminate tutte le targhette installate al fine di verificarne la corretta compilazione, sempre a cura dell'installatore.

5.2 ISPEZIONE PRIMA DELL'USO

Si tratta di un'ispezione visiva sul sistema di ancoraggio che deve eseguire il lavoratore, e riguardante:

- a. impermeabilizzazione;
- b. usura;
- c. presenza di fenomeni di ossidazione/corrosione;
- d. eventuali deformazioni dei componenti e della fune;
- e. serraggio dei dadi e dei bulloni a vista;
- f. eventuali parti mobili (navetta);
- g. ancoranti.

Deve essere immediatamente segnalato al committente qualsiasi difetto o inconveniente rilevato, e nel qual caso si deve procedere ad eseguire un'ispezione straordinaria.

5.3 ISPEZIONE PERIODICA

Le ispezioni periodiche devono essere effettuate dall'installatore o dall'ispettore sempre con assunzione di responsabilità e nel severo rispetto delle procedure del fabbricante.

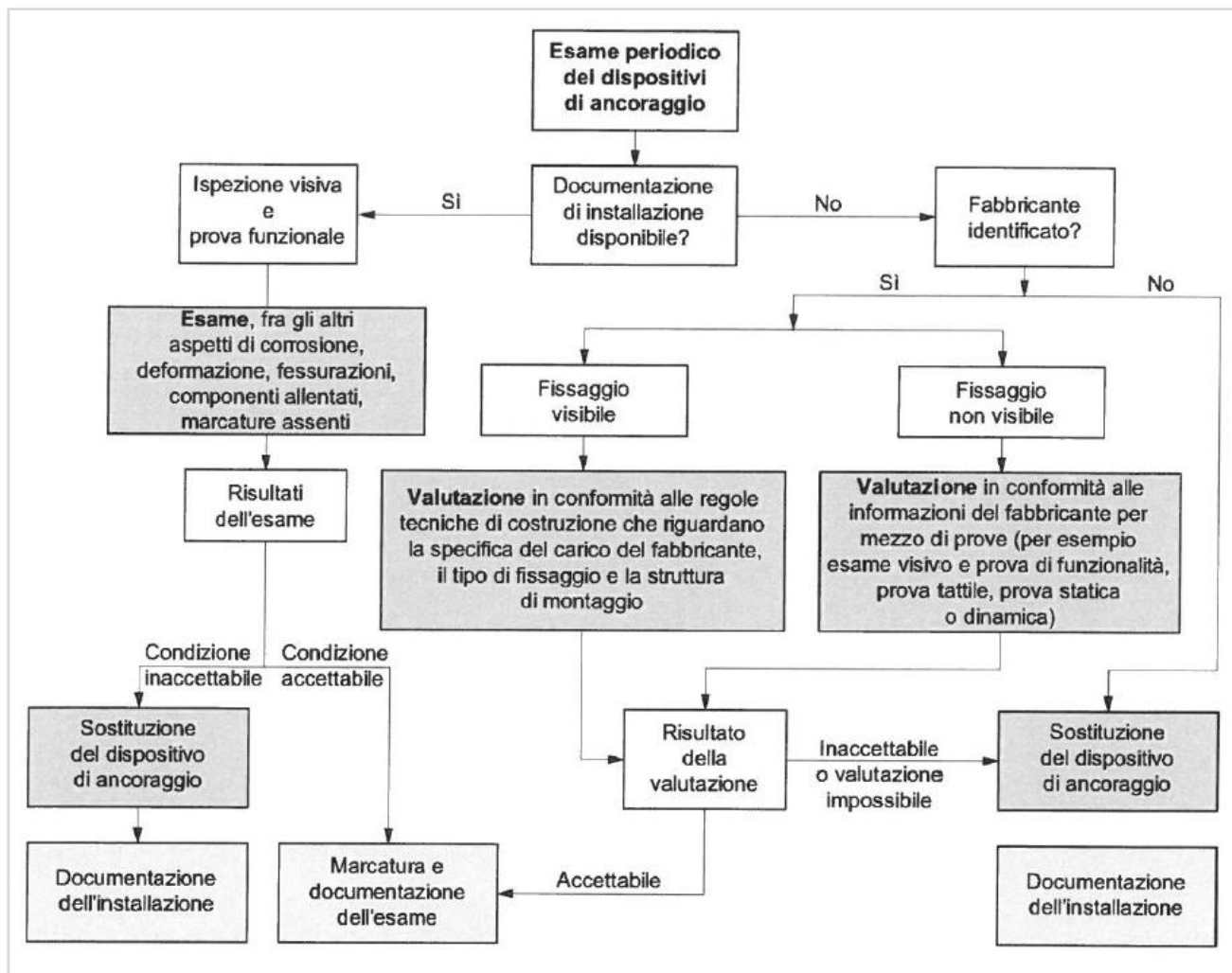
L'intervallo tra due ispezioni periodiche non può essere maggiore di 1* anno per i controlli relativi al sistema di ancoraggio (non devono essere confuse con le ispezioni prima dell'uso sopra descritte) e 4 anni per i controlli relativi alla struttura di supporto e gli ancoranti.

Devono essere richieste da parte del committente (o da un suo delegato) alle cadenze indicate e programmate.

Il progettista strutturale può inserire sue indicazioni più restrittive tenendo conto delle condizioni ambientali e di utilizzo.

Di seguito si riporta anche la tabella citata nella 11578:2015 al capitolo A.3 con la procedura di ispezione periodica.

** la norma UNI 11560:2014 indica in 2 anni l' intervallo massimo tra due ispezioni; SISA srl raccomanda l'ispezione ogni anno.*



Si tratta di ispezioni visive o strumentali riguardanti il sistema di ancoraggio, la struttura di supporto e gli ancoranti come riportato nella UNI 11560:2014 cap. 9.2.5.

Componente	Controlli	Ispezione prima dell'uso	Ispezione perdita
Sistema di ancoraggio	Impermeabilizzazione	V	V
	Usura	V	V
	Ossidazione/corrosione	V	V
	Deformazione dei componenti	V	V/S
	Deformazione anomale della fune	V	V
	tensionamento della fune	N	S
	Serraggio dei dadi e dei bulloni dei dispositivi a vista	V	S
	Stato delle eventuali parti mobili	V/F	F
	Pulizia	N	S
Struttura di supporto e ancoranti	Infiltrazioni	N	V
	Ancoranti	V	V/S
	Fessure e/o corrosione e/o degrado	N	V/S
	Idoneità strutturale	N	V/S
	Tarli, mufte etc	N	V/S
	Pulizia	N	S
Legenda:	F : controllo funzionale N : nessun controllo S : controllo strumentale V : controllo visivo		

A seguito dell'esito negativo delle ispezioni periodiche, l'installatore o l'ispettore, intraprende azioni di ispezione straordinaria, può disporre l'eventuale messa fuori servizio inibendo l'uso della linea di ancoraggio fino al loro ripristino in condizioni di sicurezza.

Ogni ispezione periodica deve essere comunicata al committente e annotata nella scheda di registrazione.

5.4 ISPEZIONE STRAORDINARIA

Le ispezioni straordinarie devono essere eseguite dall'installatore o dall'ispettore, qualora il sistema di ancoraggio abbia subito un evento dannoso (caduta) o presenti un difetto.

Le ispezioni hanno lo scopo di individuare gli eventuali interventi, necessari al ripristino delle caratteristiche prestazionali del sistema di ancoraggio, secondo le modalità stabilite dal fabbricante del sistema e dal progettista strutturale per quanto riguarda gli ancoranti e la struttura di supporto.

Ogni ispezione straordinaria deve essere comunicata al committente e registrata

5.5 MANUTENZIONE

La manutenzione deve essere effettuata, se è stata riscontrata la necessità, e a seguito di ispezioni straordinaria.

Se viene riscontrata la necessità di sostituire dei componenti e/o interventi sulla struttura di supporto, con il coinvolgimento di un progettista strutturale, il manutentore (autorizzato dal fabbricante) deve rilasciare una dichiarazione di corretta esecuzione dell'intervento di manutenzione richiesto seguendo le procedure descritte dal fabbricante.

Eventuali parti di ricambi possono essere ordinate, contattando il fabbricante agli indirizzi contenuti in questo manuale.

Il fabbricante, si riserva la facoltà di non accettare ordini relativi a parti di ricambio, qualora il richiedente non fornisca sufficienti garanzie circa l'installazione dei particolari e il corretto ripristino della linea di ancoraggio.

Tutti i particolari dismessi, devono essere raccolti e consegnati negli appositi centri di raccolta per rottami ferrosi, in conformità con le disposizioni legislative vigenti.

6. DOCUMENTAZIONE DA REDIGERE AL TERMINE DELL'INSTALLAZIONE

Si consiglia all'installatore di predisporre un documento contenente almeno le seguenti informazioni:

- installazione avvenuta seguendo le istruzioni del fabbricante;
- posa avvenuta in accordo con il progetto redatto dal progettista;
- le modalità di posa del dispositivo di ancoraggio/ancoraggio strutturale e le specifiche della struttura di supporto e del pacchetto;
- documentazione fotografica delle fasi di installazione ed a installazione terminata ponendo particolare attenzione ai fissaggi.

N.B.: Si raccomanda di fotografare più dispositivi di ancoraggio installati e contraddistinguerli con dei numeri nel progetto. [rif. A.2.3 UNI 11578:2015]

Prendere visione delle leggi/decreti della regione di competenza per verificare la documentazione richiesta al termine dell'installazione dei dispositivi di ancoraggio.

7.REGISTRAZIONI

SCHEDA DI ISPEZIONE PERIODICA

SISA S.R.L.				
<i>Sede operativa: Via Palazzolo, 109/e – 25031 CAPRIOLO (BS)</i>				
<i>Protocollo</i>		<i>Data di installazione</i>	Frequenza delle ispezioni massimo 1 anno Norme di riferimento <input type="checkbox"/> NORME UNI 11578:15 <input type="checkbox"/> UNI EN 795:12 <input type="checkbox"/> CEN/TS 16415:13	
<i>Data</i>	Tipo di intervento: ISPEZIONE PERIODICA	Anomalie riscontrate	Nome e firma della persona competente	Scadenza PROSSIMA ISPEZIONE PERIODICA

SCHEDA DI ISPEZIONE STRAORDINARIA O MANUTENZIONE

SISA S.R.L.

Sede operativa: Via Palazzolo, 109/e – 25031 CAPRIOLO (BS)

<i>Protocollo</i>		<i>Data di installazione</i>		Norme di riferimento <input type="checkbox"/> NORME UNI 11578:15 <input type="checkbox"/> UNI EN 795:12 <input type="checkbox"/> CEN/TS 16415:13
.....			
<i>Data</i>	Tipo di intervento: ISPEZIONE STRAORDINARIA O MANUTENZIONE	Anomalie riscontrate	Operazioni eseguite	Nome e firma della persona competente

ALLEGATO A - REAZIONI VINCOLARI

PREMESSA:

- Nelle seguenti schede tecniche vengono riportate le azioni (forze di taglio e di trazione) sui fissaggi dei diversi dispositivi; tali azioni sono state calcolate per la sollecitazione di progetto massima attendibile (o da prescrizioni normative o da prove di omologazione effettuate da laboratorio terzo rispetto al produttore). I valori di sollecitazione si intendono allo SLU.
- Le dimensioni minime degli elementi riportate nelle schede di installazione si riferiscono alla verifica delle corrette distanze dai bordi e alla verifica a taglio e trazione delle viti o dei tasselli di fissaggio per le massime sollecitazioni attendibili come sopra definite. In generale non sono state condotte verifiche a flessione, taglio, azione assiale degli elementi di base a cui i dispositivi vengono fissati in quanto tali verifiche dipendono da condizioni (schema statico, carichi presenti, ecc) non noti a priori. La verifica di tali aspetti deve essere eseguita dal progettista strutturale dell'intervento. Nel caso in cui le dimensioni minime degli elementi di supporto fossero condizionate dalla direzione della forza sollecitante, nelle schede di installazione sono state riportate le dimensioni maggiori seguendo un criterio che garantisca di essere a favore di sicurezza.
- Le verifiche sono state condotte facendo riferimento ai seguenti tasselli/viti:
 - Tasselli chimici per c.a. marca Wurth, classe di resistenza 8.8 con resina WIT-VM;
 - Viti per legno marca Wurth, classe di resistenza 10.9, tipo Assy 3.0 combi
 - Ovviamente le verifiche possono essere condotte con materiali commerciali differenti a patto che vengano garantite le medesime prestazioni in termini di resistenza delle connessioni. Tali aspetti dovranno essere verificati dal progettista strutturale incaricato.

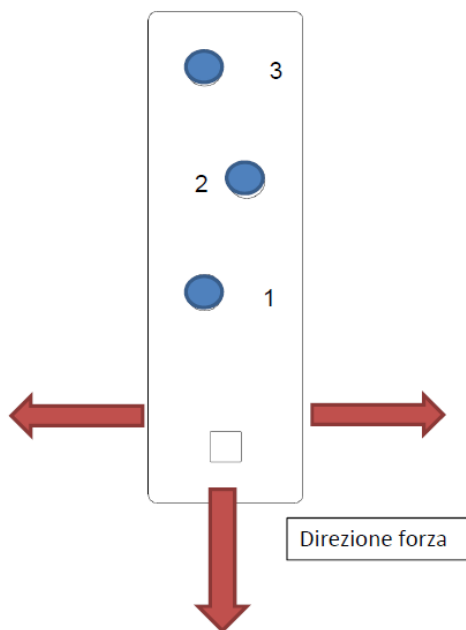


Il tecnico

Schema esemplificativo relativo all'installazione dell'ancoraggio strutturale codice ODISEGN1962 al quale imbullonare il dispositivo di ancoraggio di tipo A

Modalità di fissaggio: 3 viti per legno Ø10 mm;
2 ancoranti chimici M10 (rif. Fori 1 e 3).

Direzione forza = carico applicato per un operatore



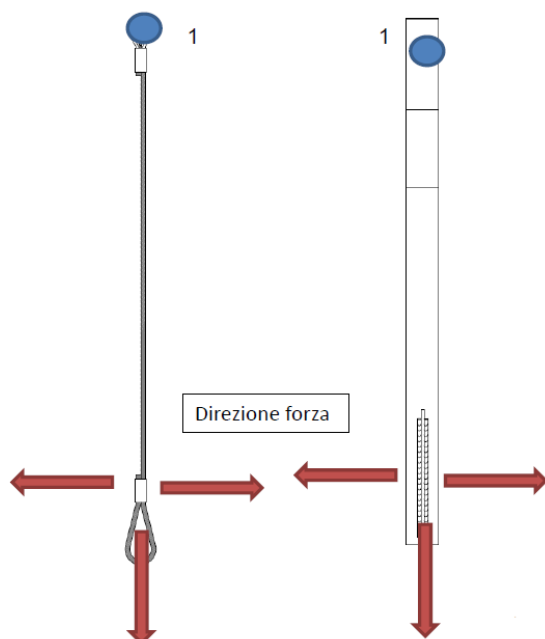
FORO	CONFIGURAZIONE CON 3 viti Ø10		CONFIGURAZIONE CON 2 ANCORANTI CHIMICI M10	
	ESTRAZIONE (KN)	TAGLIO (KN)	ESTRAZIONE (KN)	TAGLIO (KN)
1	0	4	0	6
2	0	4	0	0
3	0	4	0	6

[positive=trazione; negative=compressione]

Schema esemplificativo relativo all'installazione del dispositivo di ancoraggio tipo A codice ODISEGN0047/ODISEGN0048/ODISEGN0049/ODISEGN0443/ODISEGN0538/ODISEGN0786

Modalità di fissaggio: 1 ancorante chimico M12;
1 bullone M12, classe di resistenza minima 8.8.

Direzione forza = carico applicato per un operatore



FORO	DIREZIONE FORZA CARICO 12 KN	
	ESTRAZIONE (KN)	TAGLIO (KN)
1	0	12

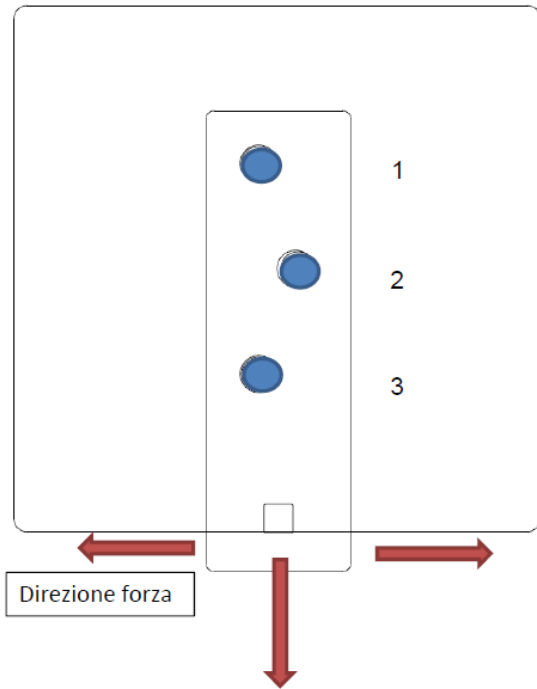
[positive=trazione;
negative=compressione]

Attenzione: per il fissaggio a strutture lignee mediante viti per legno, utilizzare l'elemento di interfaccia cod. ODISEGN1962 e consultare i carichi riportati nella pagina precedente.

Schema esemplificativo relativo all'installazione dell'ancoraggio strutturale codice ODISEGN0198 al quale imbullonare il dispositivo di ancoraggio di tipo A

Modalità di fissaggio: 3 viti per legno Ø10 mm.

Direzione forza = carico applicato per un operatore



DIREZIONE FORZA		
CARICO 12 KN		
	ESTRAZIONE	TAGLIO
FORO	(KN)	(KN)
1	0	4
2	0	4
3	0	4

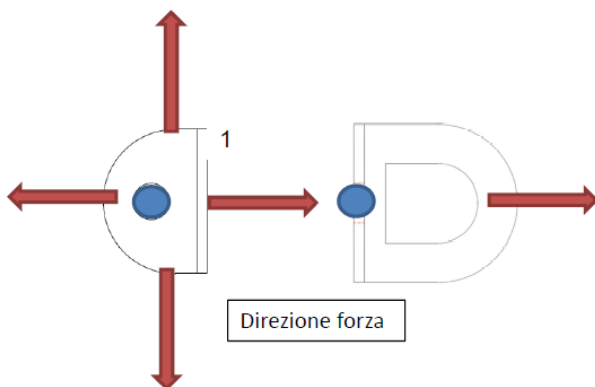
[positive=trazione; negative=compressione]

Densità minima del pannello 30 kg/m³
 Resistenza alla compressione a breve termine (per una deformazione del 10%) secondo UNI EN 826: > 120 kPa

Schema esemplificativo relativo all'installazione del dispositivo di ancoraggio tipo A codice ODISEGN0054.

Modalità di fissaggio: 1 bullone M12 classe di resistenza minima 8.8.
 1 ancorante chimico M12

Direzione forza = carico applicato per un operatore



DIREZIONE FORZA		
CARICO 12 KN		
	ESTRAZIONE	TAGLIO
FORO	(KN)	(KN)
1	12	12

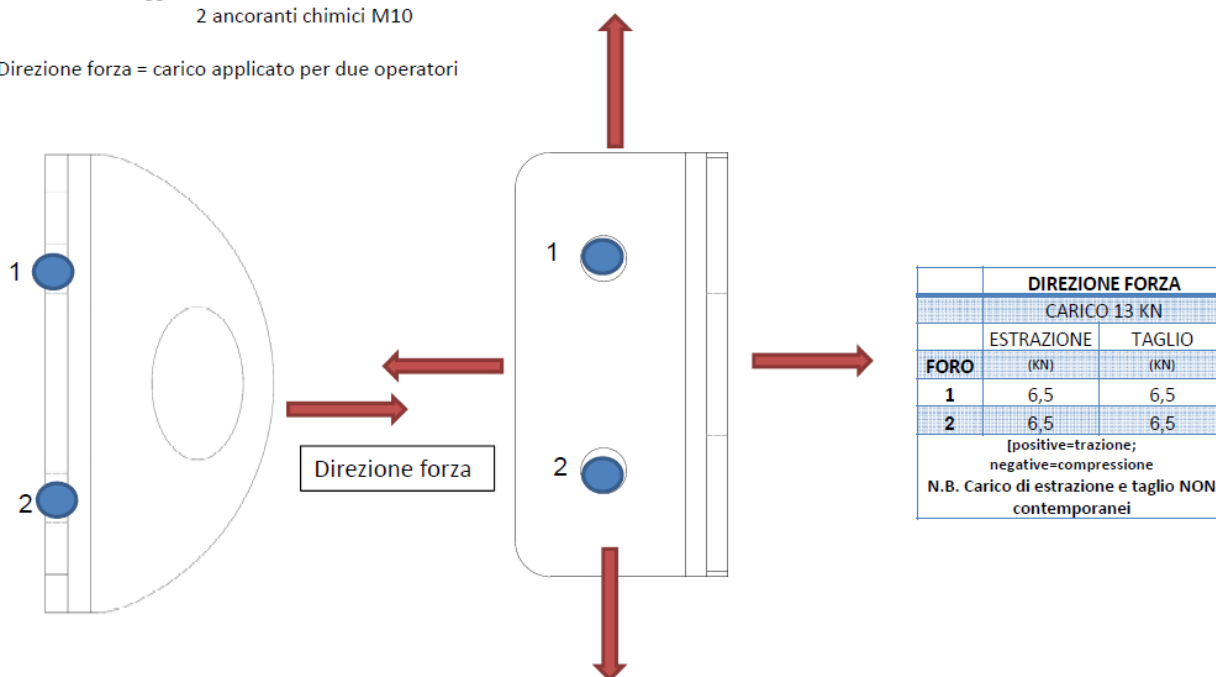
[positive=trazione; negative=compressione]
 N.B. Carico di estrazione e taglio NON contemporanei

Attenzione: per il fissaggio diretto a strutture lignee, è sconsigliato l'utilizzo di viti per legno a causa dei carichi richiesti dalla norma UNI 11578.

Schema esemplificativo relativo all'installazione del dispositivo di ancoraggio tipo A codice ODISEGN2013.

Modalità di fissaggio: 2 bulloni M10 classe di resistenza minima 8.8
2 ancoranti chimici M10

Direzione forza = carico applicato per due operatori

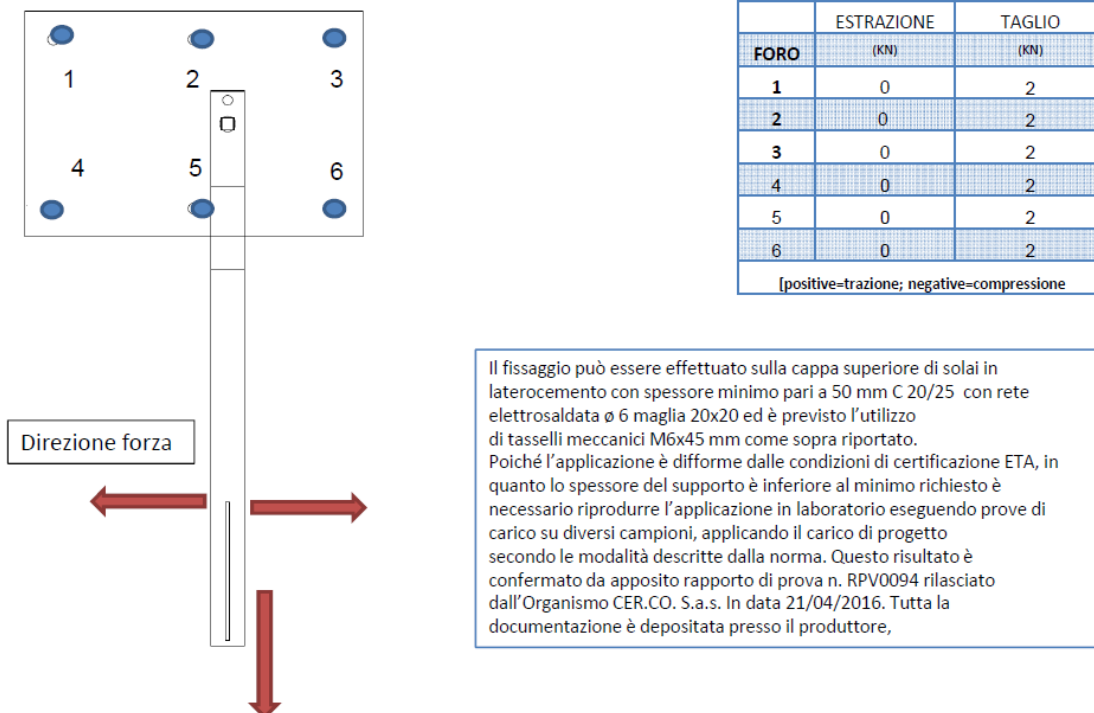


Attenzione: per il fissaggio diretto a strutture lignee, è sconsigliato l'utilizzo di viti per legno a causa dei carichi richiesti dalla norma UNI 11578.

Schema esemplificativo relativo all'installazione dell'ancoraggio strutturale codice ODISEGN0053 al quale imbullonare il dispositivo di ancoraggio di tipo A

Modalità di fissaggio: 6 tasselli M6x45

Direzione forza = carico applicato per un operatore

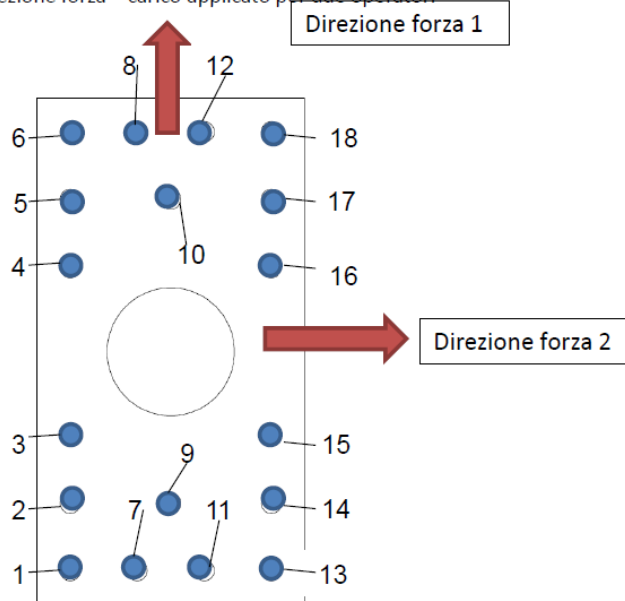


Il fissaggio può essere effettuato sulla cappa superiore di solai in laterocemento con spessore minimo pari a 50 mm C 20/25 con rete elettrosaldata ϕ 6 maglia 20x20 ed è previsto l'utilizzo di tasselli meccanici M6x45 mm come sopra riportato. Poiché l'applicazione è difforme dalle condizioni di certificazione ETA, in quanto lo spessore del supporto è inferiore al minimo richiesto è necessario riprodurre l'applicazione in laboratorio eseguendo prove di carico su diversi campioni, applicando il carico di progetto secondo le modalità descritte dalla norma. Questo risultato è confermato da apposito rapporto di prova n. RPV0094 rilasciato dall'Organismo CER.CO. S.a.s. In data 21/04/2016. Tutta la documentazione è depositata presso il produttore,

Schema esemplificativo relativo all'installazione dell'ancoraggio strutturale codice ODISEGN1958. (base 160mmx300 mm h 500 mm) al quale imbullonare il dispositivo di ancoraggio tipo A

Modalità di fissaggio: 18 viti per legno Ø10 mm.

Direzione forza = carico applicato per due operatori

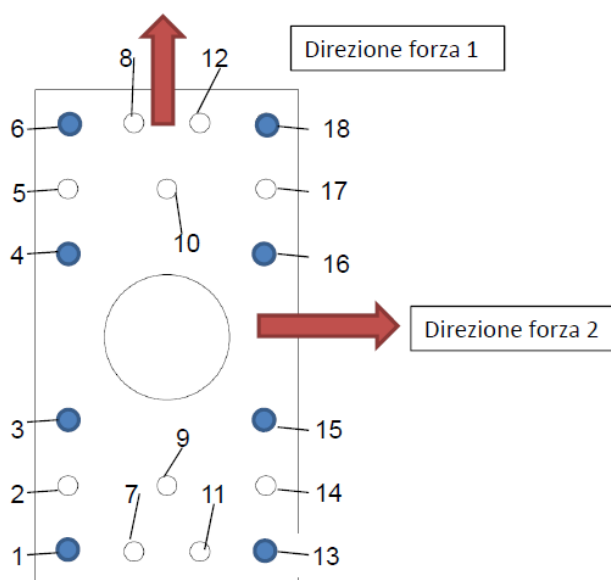


FORO	DIREZIONE FORZA 1		DIREZIONE FORZA 2	
	ESTRAZIONE (KN)	TAGLIO (KN)	ESTRAZIONE (KN)	TAGLIO (KN)
CARICO 13 KN				
1	4,73	0,72	7,53	0,72
2	3,72	0,72	7,53	0,72
3	2,72	0,72	7,53	0,72
4	0,17	0,72	7,53	0,72
5	-0,84	0,72	7,53	0,72
6	1,86	0,72	7,53	0,72
7	4,73	0,72	4,06	0,72
8	1,86	0,72	4,06	0,72
9	3,72	0,72	2,33	0,72
10	-0,84	0,72	2,33	0,72
11	4,73	0,72	0,59	0,72
12	1,86	0,72	0,59	0,72
13	4,73	0,72	-2,86	0,72
14	3,72	0,72	-2,86	0,72
15	2,72	0,72	-2,86	0,72
16	0,17	0,72	-2,86	0,72
17	-0,84	0,72	-2,86	0,72
18	1,86	0,72	-2,86	0,72

Schema esemplificativo relativo all'installazione dell'ancoraggio strutturale codice ODISEGN1958. (base 160mmx300 mm h 500 mm)

Modalità di fissaggio: 8 ancoranti chimici M12;

Direzione forza = carico massimo registrato in laboratorio.



FORO	DIREZIONE FORZA 1		DIREZIONE FORZA 2	
	ESTRAZIONE (KN)	TAGLIO (KN)	ESTRAZIONE (KN)	TAGLIO (KN)
CARICO 18 KN				
1	12,58	2,25	18,28	2,25
3	7,33	2,25	18,28	2,25
4	0,77	2,25	18,28	2,25
6	-4,48	2,25	18,28	2,25
13	12,58	2,25	-5,33	2,25
15	7,33	2,25	-5,33	2,25
16	0,77	2,25	-5,33	2,25
18	-4,48	2,25	-5,33	2,25

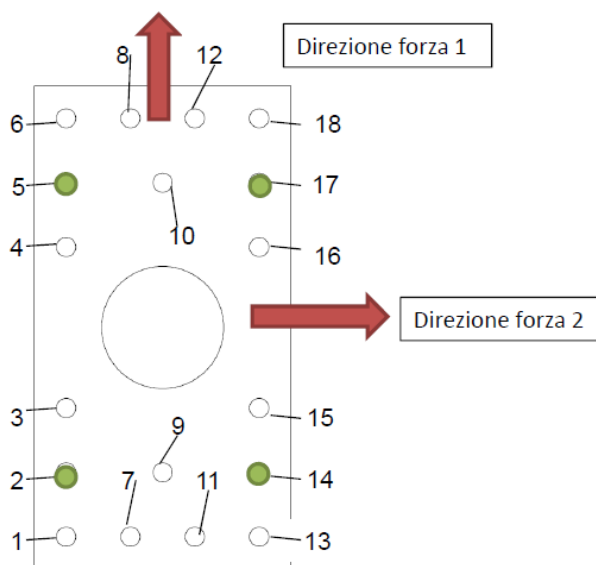
[positive=trazione; negative=compressione]

La tabella riporta i valori relativi a 18 KN; per il carico relativo agli intermedi (15 KN) fare comunque riferimento a questa tabella. (15 KN < 18 KN pertanto i valori previsti saranno a favore di sicurezza)

Schema esemplificativo relativo all'installazione dell'ancoraggio strutturale codice ODISEGN1958. (base 160mmx300 mm h 500 mm)

Modalità di fissaggio: 4 bulloni M12 (riferimento fissaggi 2-5-14-17) classe di resistenza minima 8.8;

Direzione forza = carico massimo registrato in laboratorio.



FORO	DIREZIONE FORZA 1		DIREZIONE FORZA 2	
	CARICO 18 KN			
	ESTRAZIONE (KN)	TAGLIO (KN)	ESTRAZIONE (KN)	TAGLIO (KN)
2	25	4,50	37,50	4,50
5	-25	4,50	37,50	4,50
14	25	4,50	-37,50	4,50
17	-25	4,50	-37,50	4,50

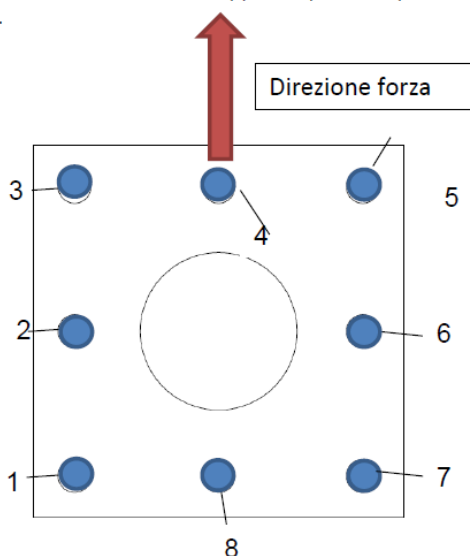
[positive=trazione; negative=compressione]

La tabella riporta i valori relativi a 18 KN; per il carico relativo agli intermedi (15 KN) fare comunque riferimento a questa tabella. (15 KN < 18 KN pertanto i valori previsti saranno a favore di sicurezza)

Schema esemplificativo relativo all'installazione dell'ancoraggio strutturale codice ODISEGN1988. (base 180mm x180 mm h 300 mm) al quale imbullonare il dispositivo di ancoraggio tipo A

Modalità di fissaggio: 8 ancoranti chimici M10;
4 bulloni M12 (riferimento fissaggi 1-3-5-7) classe di resistenza minima 8.8
8 viti per legno Ø10 mm

Direzione forza = carico applicato per due operatori



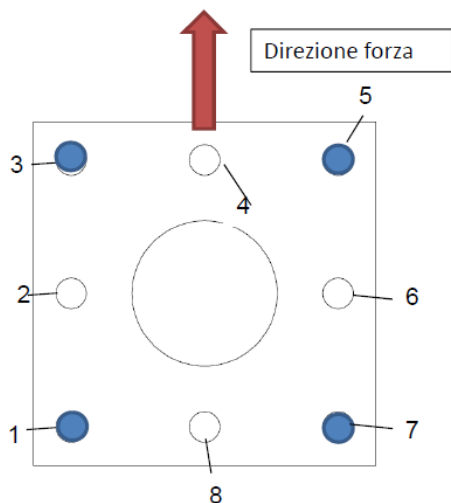
FORO	DIREZIONE FORZA	
	CARICO 13 KN	
	ESTRAZIONE (KN)	TAGLIO (KN)
1	7,76	1,63
2	3,25	1,63
3	-1,25	1,63
4	-1,25	1,63
5	-1,25	1,63
6	3,25	1,63
7	7,76	1,63
8	7,76	1,63

[positive=trazione; negative=compressione]

Schema esemplificativo relativo all'installazione dell'ancoraggio strutturale codice ODISEGN1988. (base 180mm x180 mm h 300 mm)

Modalità di fissaggio: 4 ancoranti chimici M12;

Direzione forza = carico massimo registrato in laboratorio.



DIREZIONE FORZA		
CARICO 18 KN		
	ESTRAZIONE	TAGLIO
FORO	(KN)	(KN)
1	19,28	4,50
2	-	-
3	-19,28	4,50
4	-	-
5	-19,28	4,50
6	-	-
7	19,28	4,50
8	-	-

[positive=trazione; negative=compressione]

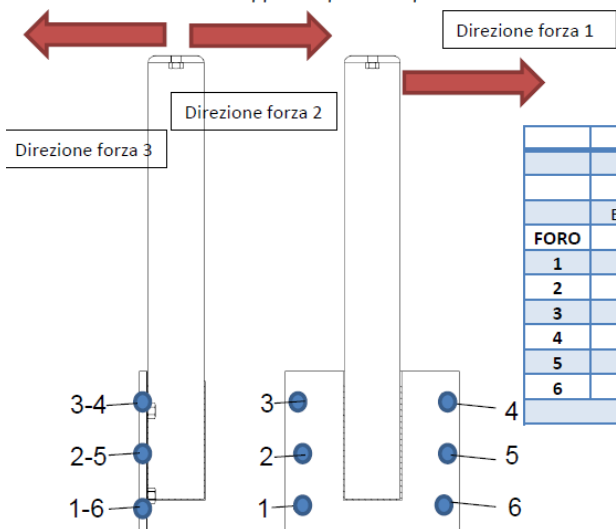
La tabella riporta i valori relativi a 18 KN; per il carico relativo agli intermedi (15 KN) fare comunque riferimento a questa tabella. (15 KN < 18 KN pertanto i valori previsti saranno a favore di sicurezza)

Schema esemplificativo relativo all'installazione dell'ancoraggio strutturale codice ODISEGN1988. (base verticale 250mmx250mm h utile 500 mm) al quale imbullonare il dispositivo di ancoraggio tipo A

Modalità di fissaggio: 6 ancoranti chimici M12;

4 bulloni M12 (riferimento fissaggi 1-3-5-7) classe di resistenza minima 8.8

Direzione forza = carico applicato per due operatori



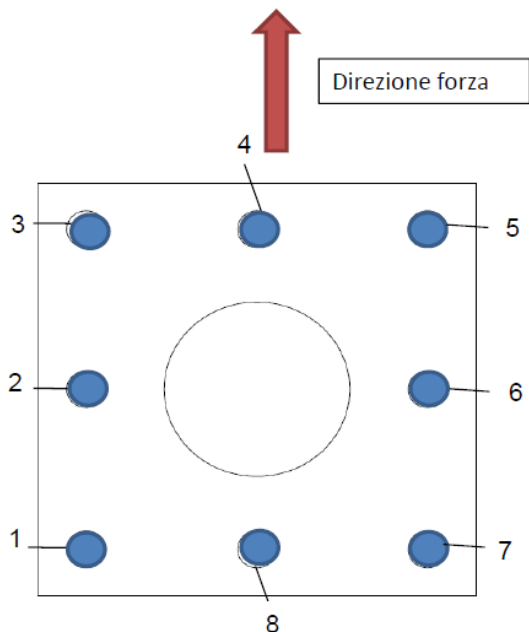
FORO	DIREZIONE FORZA1		DIREZIONE FORZA 2		DIREZIONE FORZA 3	
	CARICO 13 KN					
	ESTRAZIONE	TAGLIO	ESTRAZIONE	TAGLIO	ESTRAZIONE	TAGLIO
	(KN)	(KN)	(KN)	(KN)	(KN)	(KN)
1	0	2,17	-1,25	0	16,40	0
2	0	2,17	7,60	0	7,60	0
3	0	2,17	16,40	0	-1,25	0
4	0	2,17	16,40	0	-1,25	0
5	0	2,17	7,60	0	7,60	0
6	0	2,17	-1,25	0	16,40	0

[positive=trazione; negative=compressione]

Schema esemplificativo relativo all'installazione dell'ancoraggio strutturale codice ODISEGN0208. (base 250mmx250mm h 1000 mm) al quale imbullonare il dispositivo di ancoraggio tipo A

Modalità di fissaggio: 8 ancoranti chimici M12;
8 bulloni M12 classe di resistenza minima 8.8

Direzione forza = carico applicato per due operatori



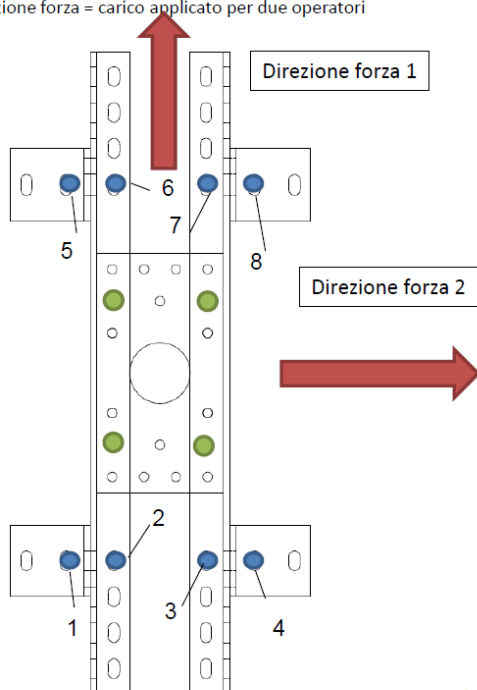
DIREZIONE FORZA		
CARICO 13 KN		
	ESTRAZIONE	TAGLIO
FORO	(KN)	(KN)
1	17,87	1,63
2	7,40	1,63
3	-3,07	1,63
4	-3,07	1,63
5	-3,07	1,63
6	7,40	1,63
7	17,87	1,63
8	17,87	1,63

[positive=trazione; negative=compressione]

Schema esemplificativo relativo all'installazione dell'ancoraggio strutturale codice ODISEGN1958 (base 160mmx300mm h 500 mm) imbullonato con 4 bulloni M12 al kit per travetti. (cod. ODISEGN1961+ODISEGN1977) al quale imbullonare il dispositivo di ancoraggio tipo A

Modalità di fissaggio: 8 ancoranti chimici M12;

Direzione forza = carico applicato per due operatori



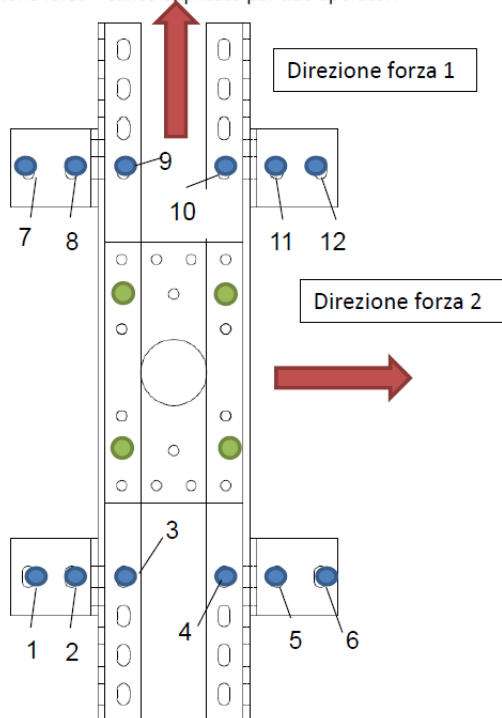
FORO	DIREZIONE FORZA 1		DIREZIONE FORZA 2	
	ESTRAZIONE (KN)	TAGLIO (KN)	ESTRAZIONE (KN)	TAGLIO (KN)
1	3,46	1,63	9,03	1,63
2	3,46	1,63	9,03	1,63
3	3,46	1,63	-9,03	1,63
4	3,46	1,63	-9,03	1,63
5	-3,46	1,63	9,03	1,63
6	-3,46	1,63	9,03	1,63
7	-3,46	1,63	-9,03	1,63
8	-3,46	1,63	-9,03	1,63

[positive=trazione; negative=compressione]

Schema esemplificativo relativo all'installazione dell'ancoraggio strutturale codice ODISEGN1958 (base 160mmx300mm h 500 mm) imbullonato con 4 bulloni M12 al kit per travetti. (cod. ODISEGN1961+ODISEGN1977) al quale imbullonare il dispositivo di ancoraggio tipo A

Modalità di fissaggio: 12 viti per legno Ø10 mm

Direzione forza = carico applicato per due operatori



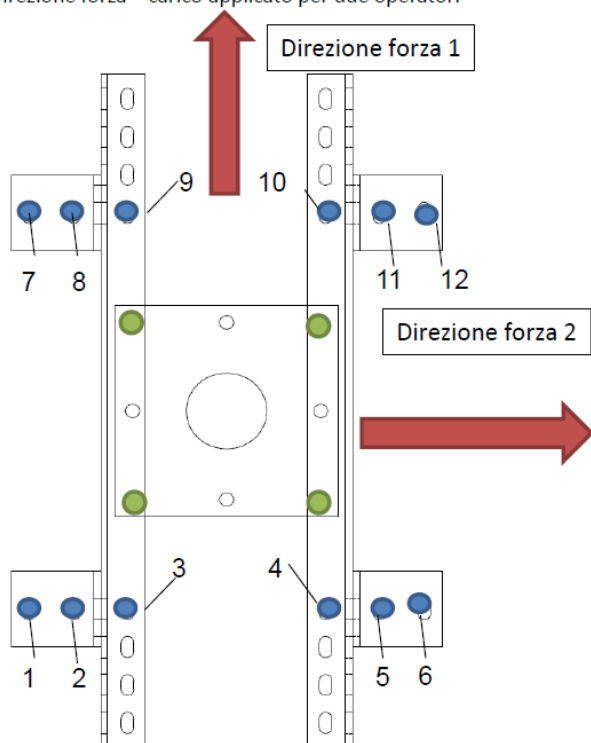
FORO	DIREZIONE FORZA 1		DIREZIONE FORZA 2	
	ESTRAZIONE (KN)	TAGLIO (KN)	ESTRAZIONE (KN)	TAGLIO (KN)
CARICO 13 KN				
1	2,30	1,08	4,80	1,08
2	2,30	1,08	4,80	1,08
3	2,30	1,08	4,80	1,08
4	2,30	1,08	-4,80	1,08
5	2,30	1,08	-4,80	1,08
6	2,30	1,08	-4,80	1,08
7	-2,30	1,08	4,80	1,08
8	-2,30	1,08	4,80	1,08
9	-2,30	1,08	4,80	1,08
10	-2,30	1,08	-4,80	1,08
11	-2,30	1,08	-4,80	1,08
12	-2,30	1,08	-4,80	1,08

[positive=trazione; negative=compressione]

Schema esemplificativo relativo all'installazione dell'ancoraggio strutturale codice ODISEGN0208 (base 250mmx250mm h 10000 mm) imbullonato con 4 bulloni M12 al kit per travetti. (cod. ODISEGN1961+ODISEGN1977) al quale imbullonare il dispositivo di ancoraggio tipo A

Modalità di fissaggio: 12 ancoranti chimici M12;

Direzione forza = carico applicato per due operatori



FORO	DIREZIONE FORZA 1		DIREZIONE FORZA 2	
	ESTRAZIONE (KN)	TAGLIO (KN)	ESTRAZIONE (KN)	TAGLIO (KN)
CARICO 13 KN				
1	4,60	1,10	10,31	1,10
2	4,60	1,10	10,31	1,10
3	4,60	1,10	10,31	1,10
4	4,60	1,10	-10,31	1,10
5	4,60	1,10	-10,31	1,10
6	4,60	1,10	-10,31	1,10
7	-4,60	1,10	10,31	1,10
8	-4,60	1,10	10,31	1,10
9	-4,60	1,10	10,31	1,10
10	-4,60	1,10	-10,31	1,10
11	-4,60	1,10	-10,31	1,10
12	-4,60	1,10	-10,31	1,10

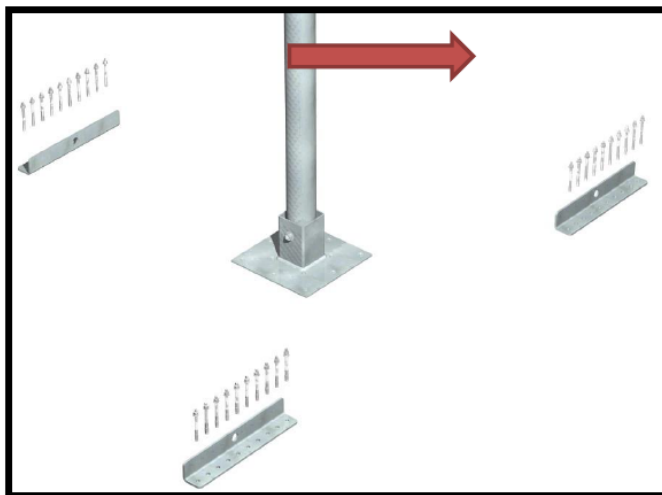
[positive=trazione; negative=compressione]

Schema esemplificativo relativo all'installazione dell'ancoraggio strutturale codice 0DISEGN0285+0DISEGN0043/42 (h 2000 – 3000 mm) con il kit tiranti (cod. 0DISEGN1992)

Modalità di fissaggio:

Piastra di base del palo: Vincolare la base del palo nella caldana armata spessore minimo 5 cm calcestruzzo tipo C20/25 (Rck 25 Mpa) con 12 tasselli meccanici M6x45 mm.

Angolari di fissaggio tiranti: Vincolare ciascun angolare con 10 ancoranti chimici M8



REAZIONI VINCOLARI PER CARICO IN QUALSIASI DIREZIONE
(valori riferiti al singolo tassello)

PIASTRA BASE PALO:

Estrazione = 0 kN


Taglio = 0.51 kN

ANGOLARI:

Estrazione = 4.15 kN

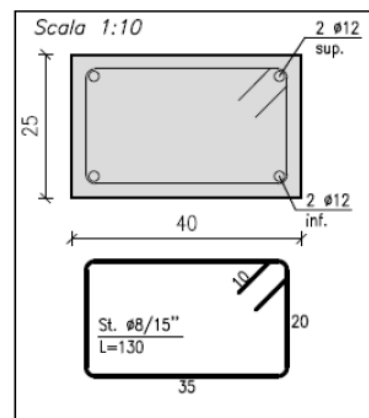
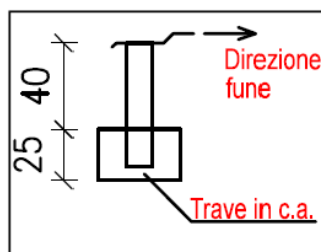
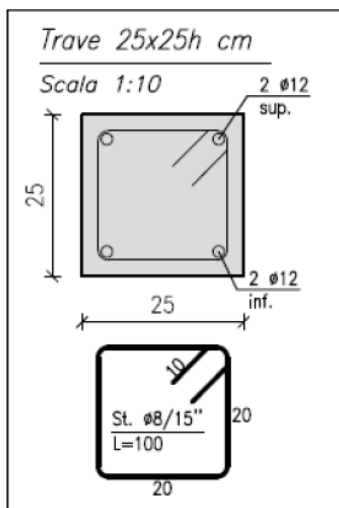
Taglio = 2.41 kN

Schema esemplificativo relativo all'installazione dell'ancoraggio strutturale 2PALOZN0400 (palo da getto h utile 400 mm) gettato in una trave in c.a. al quale imbullonare il dispositivo di tipo C

 Direzione della forza

Trave (bxh) 25 x 25 cm

Trave (bxh) 40 x 25 cm



CLASSE DI RESISTENZA MINIMA DEL CALCESTRUZZO C25/30

Le armature riportate sono quelle necessarie per assorbire le SOLE azioni prodotte dall'ancoraggio strutturale della linea vita e devono essere intese come «in aggiunta»

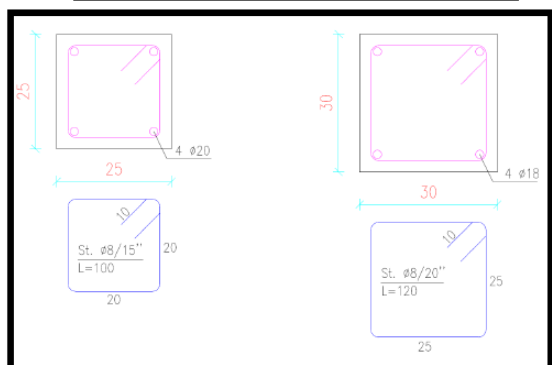
Rispetto a quelle presenti per assolvere a fini statici e/o sismici della trave.

Il dimensionamento deve essere assolto da un professionista abilitato al calcolo strutturale.

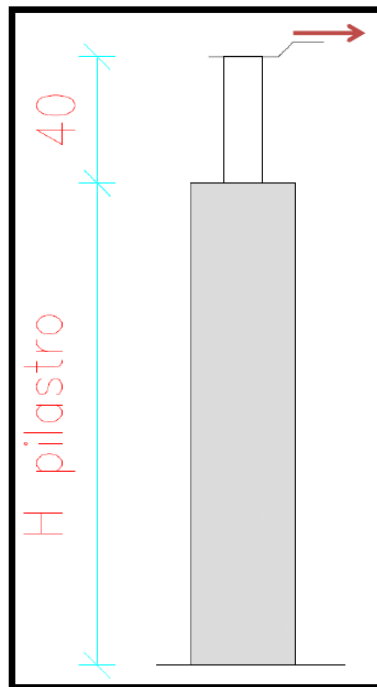
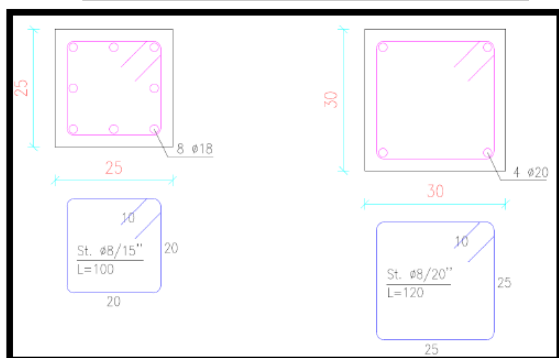
Schema esemplificativo relativo all'installazione dell'ancoraggio strutturale codice ODISEGN0209 (palo da getto h utile 400 mm) gettato in un pilastro in c.a. al quale imbullonare il gancio tipo A

Direzione forza = carico applicato per due operatori

Pilastro per H < 150 cm



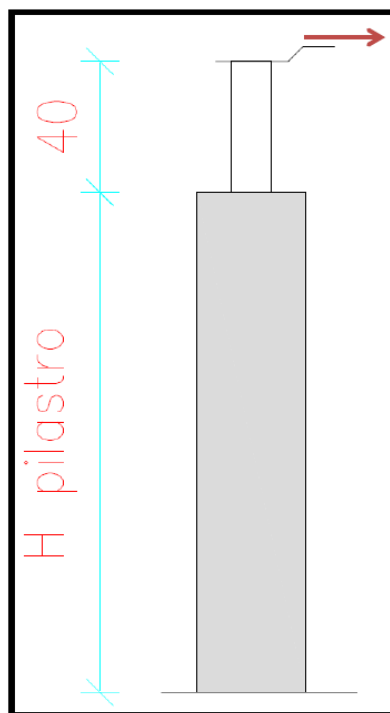
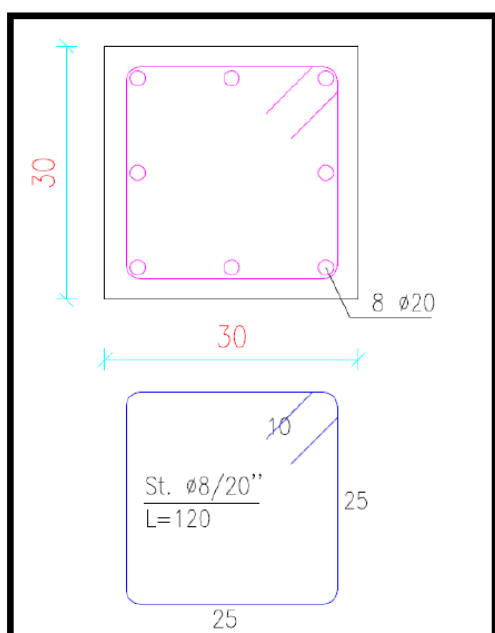
Pilastro per H < 200 cm



Schema esemplificativo relativo all'installazione dell'ancoraggio strutturale codice ODISEGN0209 (palo da getto h utile 400 mm) gettato in un pilastro in c.a. al quale imbullonare il gancio tipo A

Direzione forza = carico applicato per due operatori

Pilastro per H < 300 cm



ALLEGATO B – DICHIARAZIONI DI CONFORMITA

**CERTIFICATO
CERTIFICATE**



ATTESTAZIONE DI CONFORMITA'

Si attesta che su

Dispositivi di protezione contro le cadute dall'alto - Dispositivi di ancoraggio destinati

all'installazione permanente di Tipo A

fabbricati da

Società Italiana Sistemi Anticaduta S.r.l.

Sede legale: Via Urini, 16 – Capriolo (Brescia)

Sede operativa: Via Palazzolo, 109/E – Capriolo (Brescia)

p.iva 03510760980

sono state eseguite con esito positivo le prove di conformità (segue il dettaglio dei prodotti)

Dispositivo di ancoraggio Tipo A	Standard di riferimento	Attestato di conformità		Rapporto di prova	
		Codice	Data emissione	Codice	Emesso da
Modello ODISEGN0047	EN 795 - UNI 11578	PPE-9302-AC-155	21/06/2016	RPV0073	Cer.Co. Div. Testing
Modello ODISEGN0048	EN 795 - UNI 11578	PPE-9302-AC-156	21/06/2016	RPV0074	Cer.Co. Div. Testing
Modello ODISEGN0538	EN 795 - UNI 11578	PPE-9302-AC-157	21/06/2016	RPV0101	Cer.Co. Div. Testing
Modello ODISEGN0054	EN 795 - UNI 11578	PPE-9302-AC-158	21/06/2016	RPV0108	Cer.Co. Div. Testing
Modello ODISEGN0757	EN 795 - CEN/TS 16415 UNI 11578	PPE-9302-AC-160	22/06/2016	RPV0105	Cer.Co. Div. Testing
Modello ODISEGN0786	EN 795 - UNI 11578	PPE-9302-AC-161	22/06/2016	RPV0093	Cer.Co. Div. Testing
Modello ODISEGN0049	EN 795 - UNI 11578	PPE-9302-AC-171	24/06/2016	RPV0075	Cer.Co. Div. Testing
Modello ODISEGN2013	EN 795 - CEN/TS 16415 UNI 11578	PPE-9302-AC-159 /1	01/07/2016	RPV0111	Cer.Co. Div. Testing

Data emissione

01/07/2016

Fabio Gazzerro

(Rappresentante legale)

www.anccp.it

anccp@anccp.it

Via Nicolodi, 43/1 - 57121 Livorno - Tel. 0586.209006 - Fax 0586.278450



Il sottoscritto Cattaneo Giovanni, nella sua qualità di “fabbricante” e legale rappresentante della SOCIETA’ ITALIANA SISTEMI ANTICADUTA S.R.L. con sede legale in Capriolo 25031 Via Urini, 16

D I C H I A R A

che gli *ANCORAGGI STRUTTURALI* cod.

2SISALN9024 / 9026 / 9025 / 9027 / 9009 / 9035 / 9010 / 9012 / 9011 / 9037

2PALOZN8000 / 8012 / 8006 / 9004 / 9005 / 9002 / 9001 / 9007 / 9010 / 9205 / 9206 / 9204 / 9103 / 9102 / 9100 / 9304 / 0400 / 9200 / 9300 / 8001 / 8024 / 8002 / 9015 (e relativi codici inox)

2STAFFE9309 / 9221-26 / 9312 / 9220 / 9306 / 9011

Sono stati progettati e dimensionati per resistere ai carichi massimi dei dispositivi di ancoraggio tipo A TOPLINE come da prove eseguite.

Capriolo, 6 luglio 2016

Società Italiana Sistemi Anticaduta S.r.l.
Amministratore Delegato
Cattaneo Giovanni

Società Italiana Sistemi Anticaduta S.r.l.

Sede Legale Via Urini, 16 – 25031 Capriolo BS - Sede operativa Via Palazzolo, 109 – 25031 Capriolo BS
Partita Iva Codice Fiscale 03510760980 REA di Brescia 540233
Capitale Sociale Euro 30.000,00 versato Euro 7.500,00
Telefono 035/877130 Fax 035 / 19910254 info@sisa-cri.com

7. NOTE

.....
.....
.....
.....
.....
.....
.....
.....
.....
.....
.....
.....
.....
.....
.....
.....
.....
.....
.....
.....
.....

SISA S.R.L. con Sede legale in Via Urini,16 Capriolo (BS)

***Tutti i diritti sono riservati.** È vietata qualsiasi utilizzazione, riproduzione, rielaborazione, diffusione o distribuzione dei contenuti inseriti nel presente manuale, senza previa autorizzazione scritta di SISA SRL.*