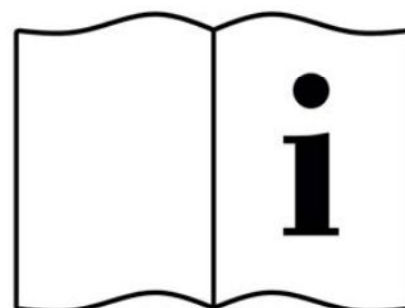


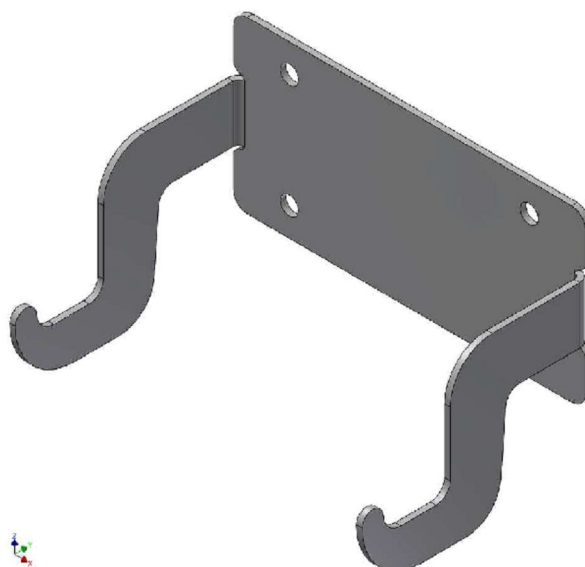
GANCI SCALA

ISTRUZIONI PER L'INSTALLAZIONE, USO, MANUTENZIONE E ISPEZIONE PERIODICA



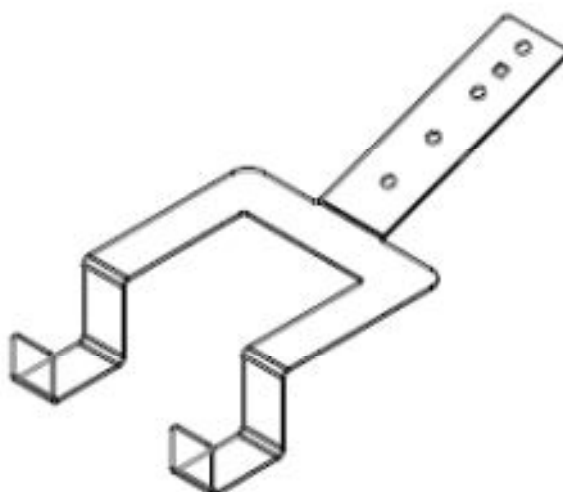
Società Italiana Sistemi Anticaduta s.r.l.
Via Provinciale, 2763, 24059 Urgnano - BG
Telefono: +39 035 877130 Fax: +39 035 19910254
[mail: info@sisa-srl.com](mailto:info@sisa-srl.com)
Partita IVA e Codice Fiscale: **03510760980**

1. FERMO SCALA SEMPLICE IN LAMIERA FISSAGGIO A PARETE

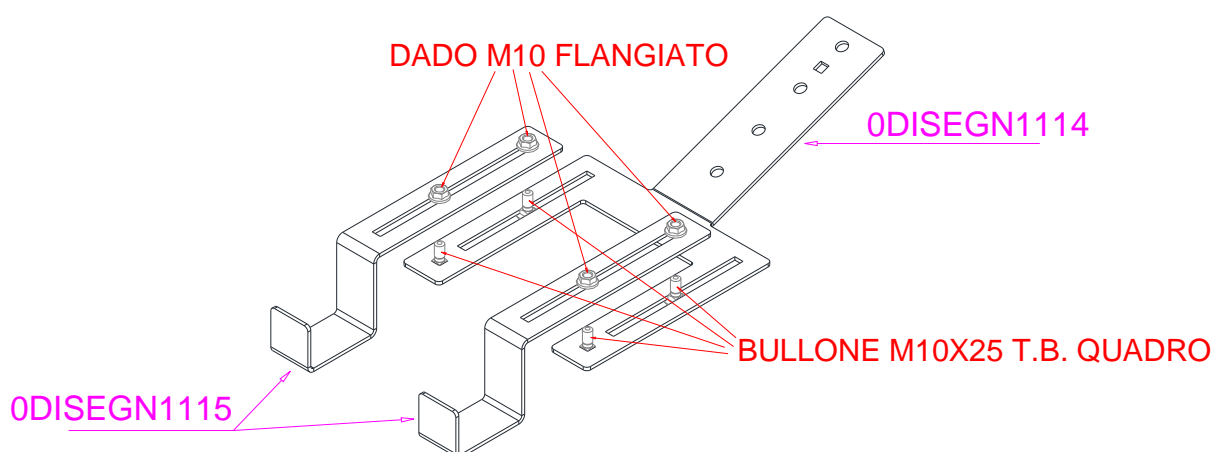
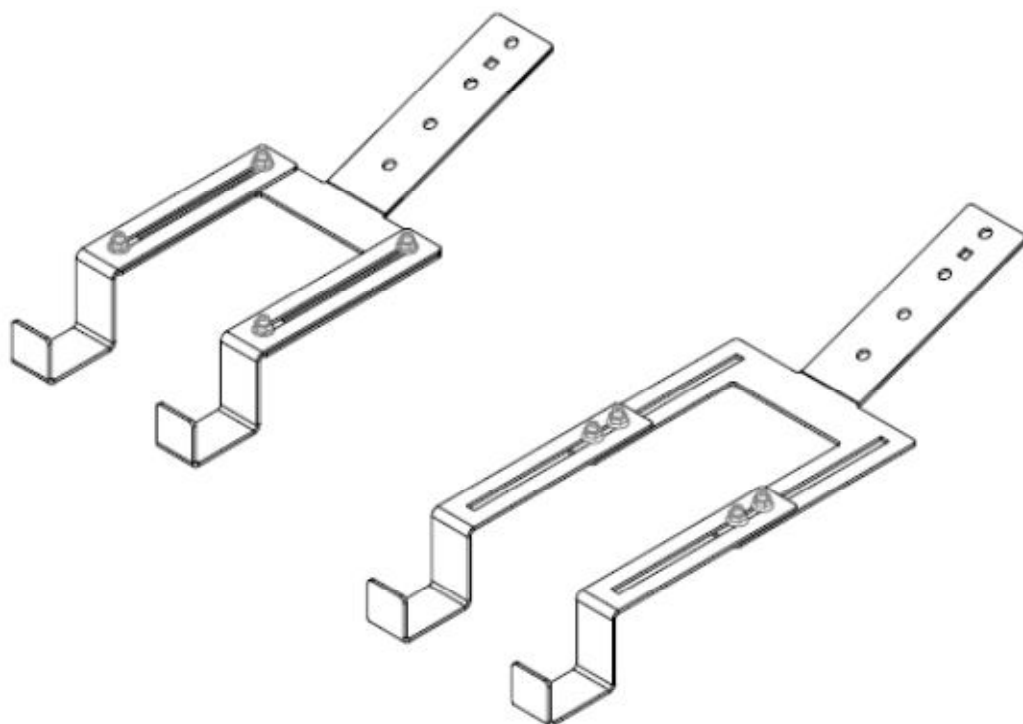


- Fissaggio su legno con 4 viti da legno M8x60
- Fissaggio chimico o meccanico su soletta con n° 4 barre filettate M8x60

2. FERMO SCALA SEMPLICE IN LAMIERA FISSAGGIO A FALDA CON 1 STAFFA

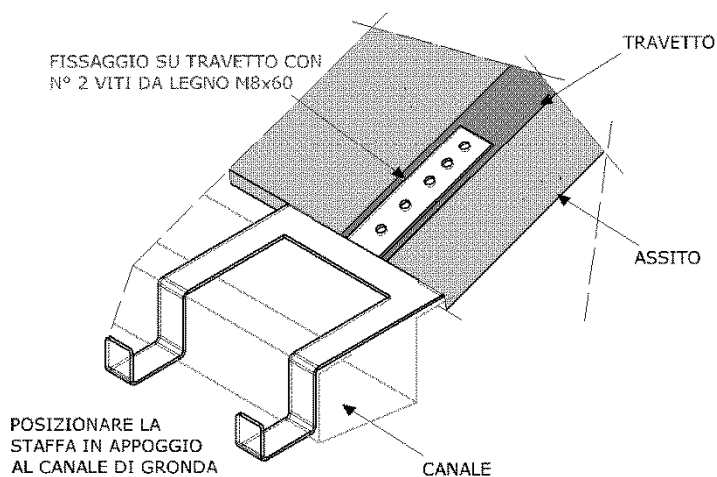


3. FERMO SCALA REGOLABILE IN LAMIERA FISSAGGIO A FALDA CON 1 STAFFA

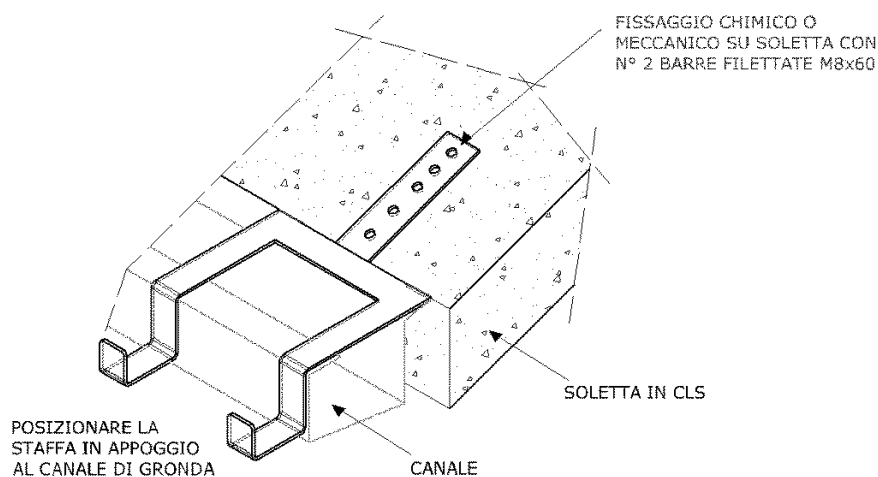


Componenti fermo scala regolabile fissaggio a falda con una staffa

BLOCCO SCALA FISSAGGIO A FALDA SU LEGNO



BLOCCO SCALA FISSAGGIO A FALDA SU CLS



4. MANUTENZIONE

Le operazioni di manutenzione e verifica devono essere eseguite da personale qualificato, conoscitore dell'attrezzatura e delle norme di sicurezza esistenti in materia.

In generale si prevede nella verifica periodica il controllo di:

- stabilità dei punti di ancoraggio;
- stato di conservazione della componentistica;
- eventuali elementi usurati, per loro sostituzione;
- presenza delle istruzioni per l'uso e indicazione della massima forza ammissibile in corrispondenza degli ancoraggi strutturali.