

Destinatario

Società
Riferimento
Indirizzo
Tel
Fax
E-mail

Mittente

Codice articolo :

60198016

Articolo :

FEKA 300 M-A 40th - 10m

Dati pompa

Passaggio libero : 25 mm
Livello minimo di aspirazione : 38 mm
Max. profondità di immersione : 7 m
Min. Temperatura fluido : 0 °C
Max. Temperatura fluido : 35 °C

Dati d'esercizio richiesti

Portata :
Prevalenza :
Fluido pompato : Acqua
Temperatura fluido : 20 °C
Densità : 0,9983 kg/dm³
Viscosità cinematica : 1,005 mm²/s
Pressione del vapore : 2,34 kPa

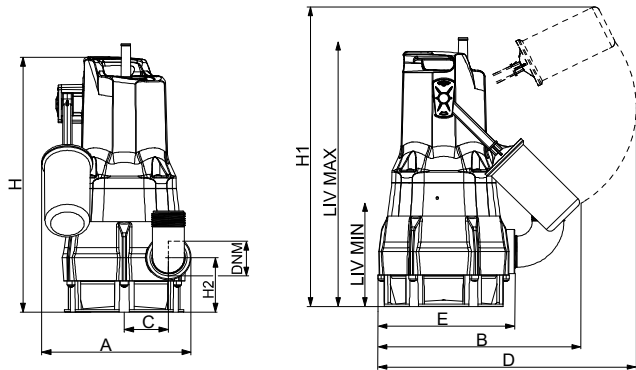
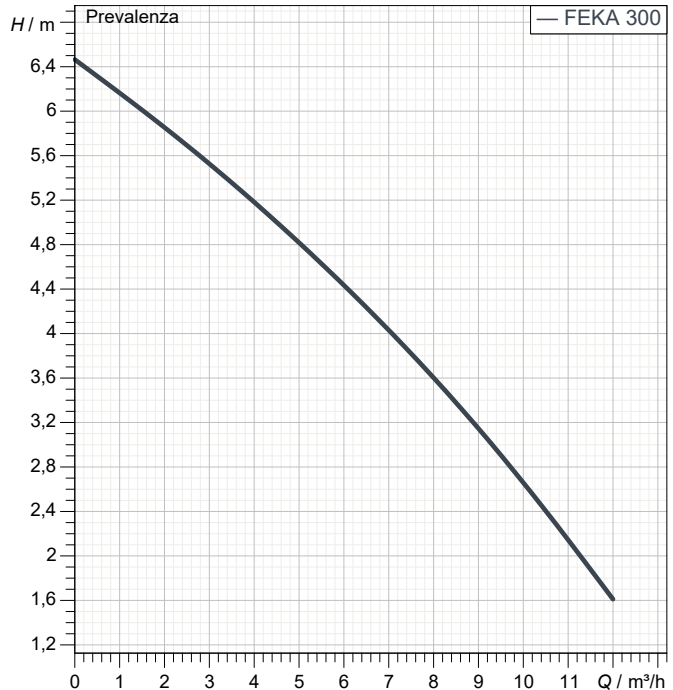
Dati idraulici (punto di lavoro)

Portata :
Prevalenza :

Materiali

Corpo pompa : Tecnopolimero
Girante : Tecnopolimero
Guarnizione OR : Gomma NBR
Albero rotore : Acciaio Inox AISI 431
Griglia di aspirazione : Tecnopolimero
Calotta motore : AISI 304 X5 Cr Ni 1810 UNI 6900/71
Galleggiante : Tecnopolimero

Tolleranza delle curve secondo ISO 9906



Dati motore

Marca motore: DAB
Potenza nominale P2 : 0,22 kW
Tensione nominale : 1~ 230 V 50 Hz
Corrente nominale : 1,9 A
Grado di protezione : IP 68
Lunghezza cavo m : 10

Peso : 4,6 kg

Dimensioni in mm

A	189	H2	71		
B	255	LIV MAX	305		
C	56	LIV MIN	95		
D	296				
DNM	1"1/4 G				
E	174				
H	329				
H1	355				

Attacchi pompa

Lato aspirazione : /
Lato mandata : 1" 1/4 G / --



CURVE CARATTERISTICHE

30/06/2021

Pagina 2 / 3

DAB PUMPS S.p.A.
Via Marco Polo, 14 - 35035 Mestrino (PD), Italy
Tel. +39 049 5125000 - Fax +39 049 5125950
www.dabpumps.com

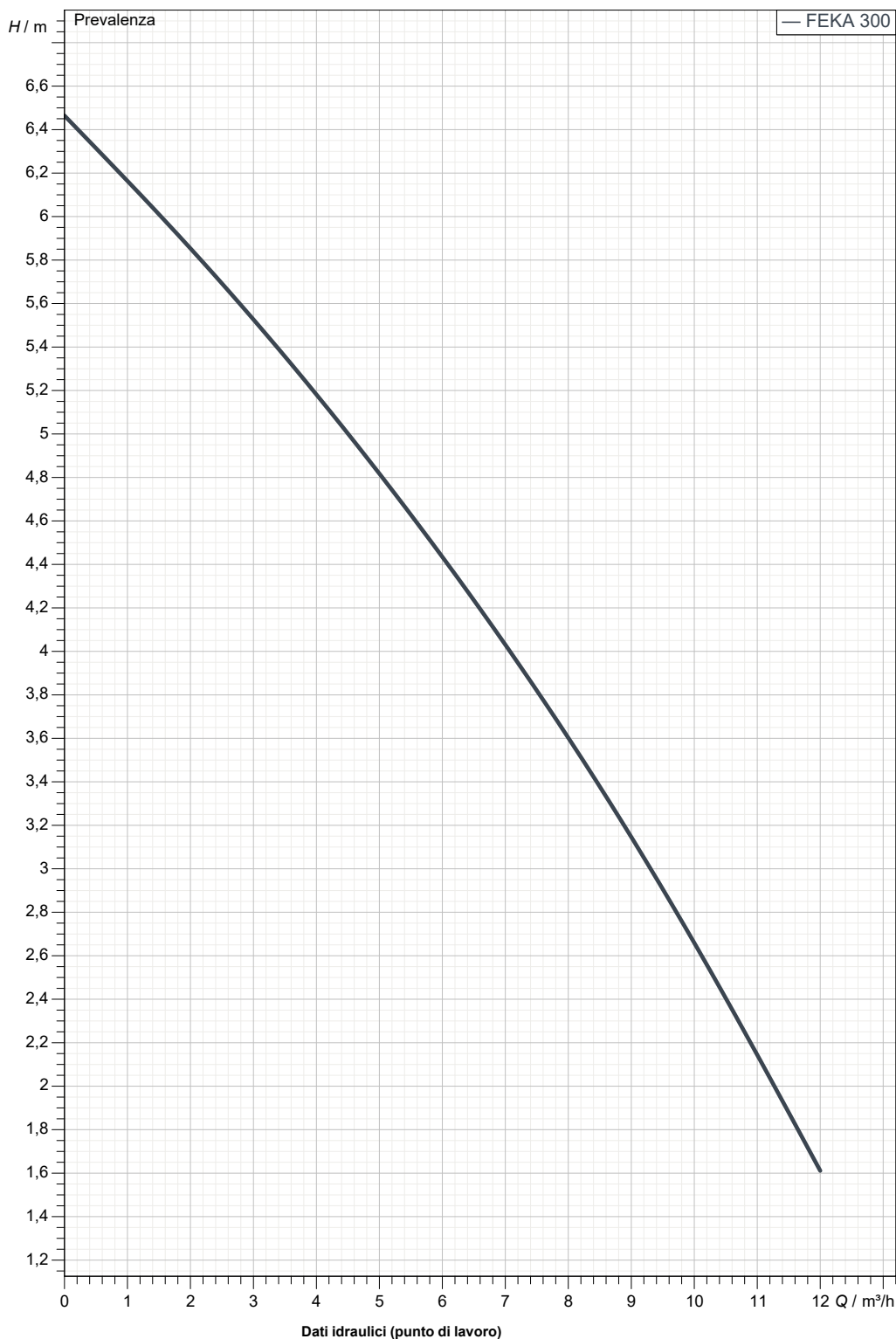
Destinatario

Mittente

Società
Riferimento
Indirizzo
Tel
Fax
E-mail

FEKA 300 M-A 40th - 10m

Tolleranza delle curve secondo ISO 9906



Lato aspirazione :

Lato mandata :

Portata :

Prevalenza :

Velocità nominale :

1 " 1/4 G
--

2.900 1/min

MAIN_PROJECT_TITLE

BUSINESS_PROCESS_ID

OWNER_

ISSUE_DATE

30/06/2021



DISEGNO DIMENSIONALE

30/06/2021

Pagina 3 / 3

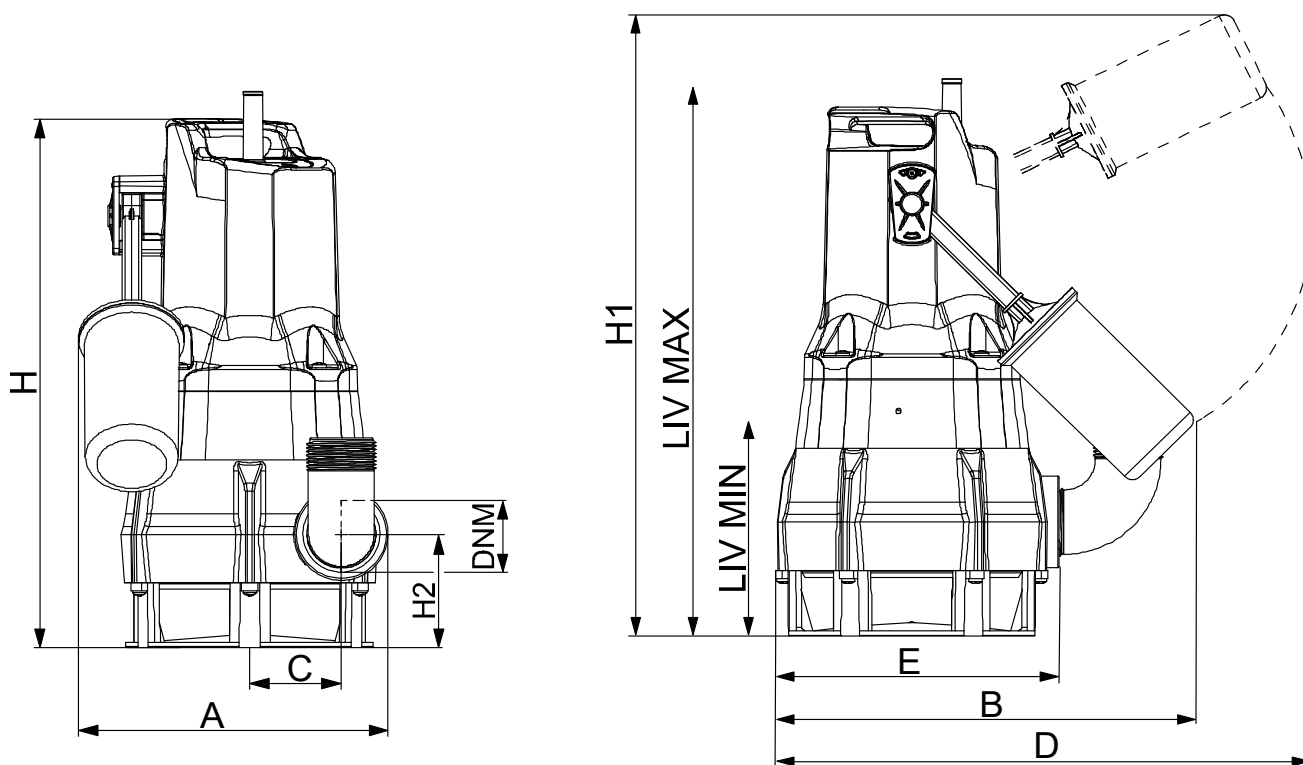
DAB PUMPS S.p.A.
Via Marco Polo, 14 - 35035 Mestrino (PD), Italy
Tel. +39 049 5125000 - Fax +39 049 5125950
www.dabpumps.com

Destinatario

Mittente

Società
Riferimento
Indirizzo
Tel
Fax
E-mail

FEKA 300 M-A 40th - 10m



Dimensioni in mm

Attacchi pompa

1	A	189
2	B	255
3	C	56
4	D	296
5	DNM	1"1/4 G
6	E	174
7	H	329
8	H1	355
9	H2	71
10	LIV MAX	305
11	LIV MIN	95
12		

Aspirazione

Mandata

1" 1/4 G

--

MAIN_PROJECT_TITLE

BUSINESS_PROCESS_ID

OWNER

ISSUE_DATE

30/06/2021