

NOVA - FEKA

POMPE SOMMERGIBILI PER DRENAGGIO E ACQUE DI RIFIUTO AD USO DOMESTICO



Corpo pompa, girante, calotta e griglia di aspirazione in tecnopolimero.
 Motore, albero rotore e viteria in acciaio inossidabile.
 Triplice tenuta ad anelli interposti con precamera d'olio.
 Motore sommersibile di tipo asincrono a servizio continuo.
 Statore inserito in un involucro ermetico in acciaio inossidabile.
 Rotore montato su cuscinetti a sfera ingrassati a vita e sovradimensionati.
 Protezione termo-amperometrica incorporata e condensatore permanentemente inserito per la versione monofase. Per la protezione del motore trifase si raccomanda l'uso di un telesalvatore in accordo alle norme vigenti.

Cavi di serie per la versione monofase:

5 metri H05RN-F per:	NOVA 180 M-A	NOVA 300 M-A
	NOVA 600 M-A	FEKA 600 M-A
10 metri H05RN-F per:	NOVA 180 M-NA	NOVA 200 M-NA
10 metri H07RN-F per:	NOVA 600 M-NA	FEKA 600 M-NA

Cavi di serie per la versione trifase: 5 metri H07RN-F.

Spina di tipo SCHUKO CEE 7 di serie per la versione monofase.

Disponibile anche la versione con albero pompa in acciaio inox speciale.

Campo di funzionamento: da 1 a 16 m³/h con prevalenze fino a 10,2 metri.

Campo di temperatura del liquido: da 0°C a +35°C per uso domestico.

Liquido pompato: NOVA acque torbide senza fibre
 FEKA acque luride da fossa biologica.

Granulometria di passaggio

attraverso la griglia di aspirazione:	NOVA 180 - NOVA 200	5 mm
	NOVA 300 - NOVA 600	10 mm
	FEKA 600	25 mm
Profondità min. di pescaggio:	NOVA 180 A	77 mm
	NOVA 180 NA - NOVA 200	8 mm
	NOVA 300	85 mm
	NOVA 600 A - FEKA 600 A	175 mm
	NOVA 600 NA - FEKA 600 NA	38 mm

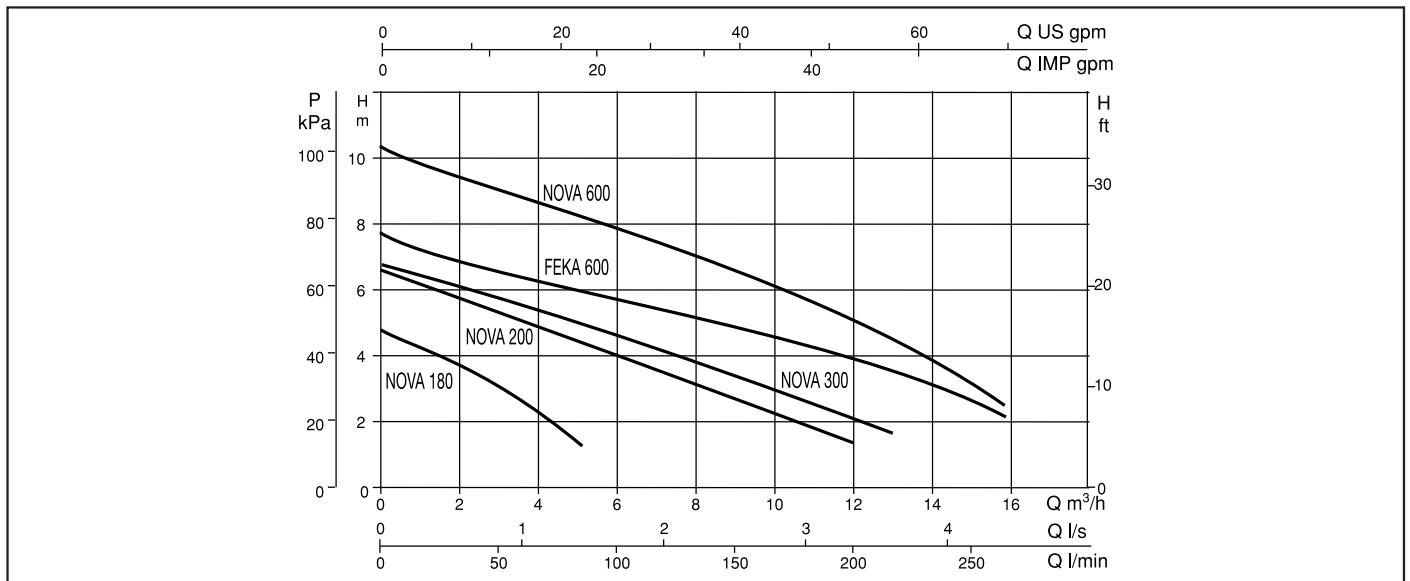
Immersione massima: 7 metri

Tempo massimo di funzionamento a secco: 1 minuto

Grado di protezione: IP 68

Classe di isolamento: F

DATI IDRAULICI

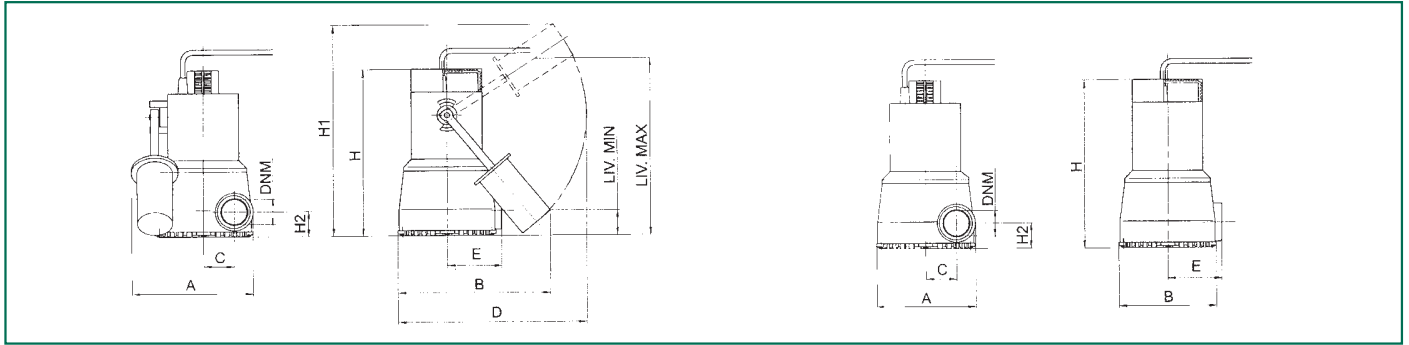


MODELLO	ALIMENTAZIONE 50 Hz	DATI ELETTRICI					DATI IDRAULICI																									
		P1 MAX kW	P2 NOMINALE		In A	CONDENSATORE		Q m³/h	Q																							
			kW	HP		μF	Vc		l/min	0	1,2	2,4	3	3,6	4,5	5	6	7,5	9	12	12,9	15	15,9									
NOVA 180 M	1x220-240 V~	0,24	0,22	0,3	1,1	8	450	H (m)	4,8	4,2	3,5	3,15	2,4	1,4																		
NOVA 180 M SV *	1x220-240 V~	0,24	0,22	0,3	1,1	8	450		6,6	6,5	5,9	5,2	5,3	4,6	4,7	4	3,2	2,6	1,4													
NOVA 200 M-NA	1x220-240 V~	0,35	0,22	0,3	1,5	8	450		6,8	6,7	6	5,86	5,6	5,1	5	4,6	4	3,4	2,2	1,8												
NOVA 200 M-NA SV *	1x220-240 V~	0,35	0,22	0,3	1,5	8	450		10,2	9,5	9,1	8,9	8,7	8,3	8,1	7,8	7,2	6,6	5	4,8	3,1	2,2										
NOVA 300 M-A	1x220-240 V~	0,35	0,22	0,3	1,5	8	450		7,45	7	6,6	6,45	6,3	6,1	5,9	5,7	5,35	4,95	4,1	3,9	2,8	2,2										
NOVA 300 M-A SV *	1x220-240 V~	0,35	0,22	0,3	1,5	8	450																									
NOVA 600 M	1x220-240 V~	0,80	0,55	0,75	3,4	14	450																									
NOVA 600 T	3x400 V~	0,80	0,55	0,75	1,6	-	-																									
NOVA 600 M SV *	1x220-240 V~	0,80	0,55	0,75	3,4	14	450																									
NOVA 600 T SV *	3x400 V~	0,80	0,55	0,75	1,6	-	-																									
FEKA 600 M-A	1x220-240 V~	1,00	0,55	0,75	4,3	14	450																									
FEKA 600 (M-T)-NA	3x400 V~	0,97	0,55	0,75	1,7	-	-																									
FEKA 600 M-A SV *	1x220-240 V~	1,00	0,55	0,75	4,3	14	450																									
FEKA 600 (M-T)-NA SV *	3x400 V~	0,97	0,55	0,75	1,7	-	-																									

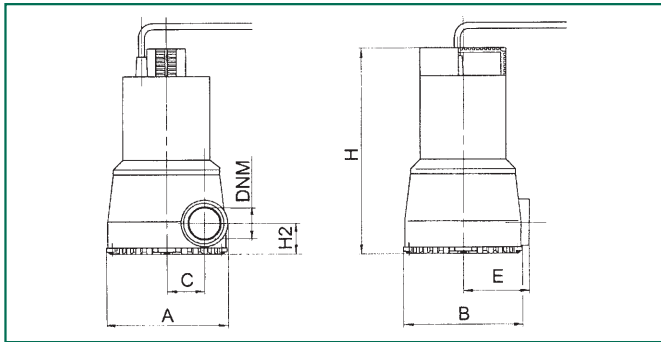
* Con albero pompa in acciaio inox speciale.

DIMENSIONI E PESI

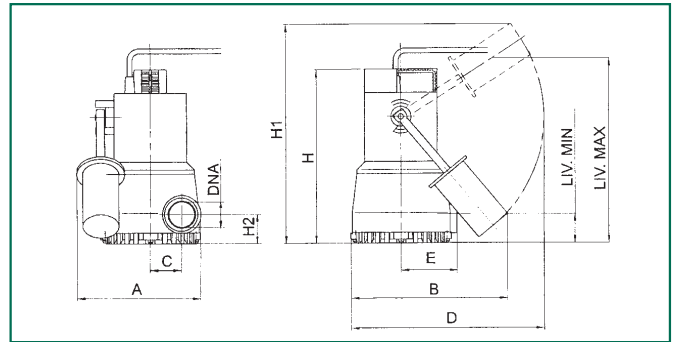
NOVA 180



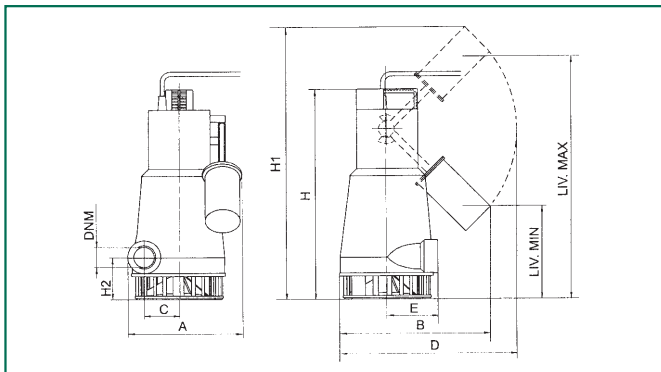
NOVA 200



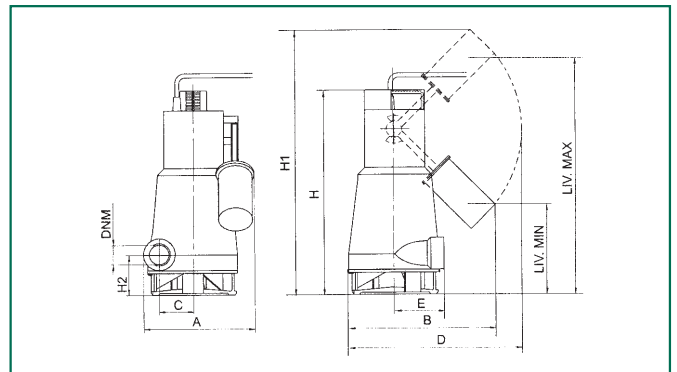
NOVA 300



NOVA 600



FEKA 600



MODELLO	A	B	C	D	E	H	H1	H2	LIV. MIN.	LIV. MAX.	DNM	DIMENSIONI IMBALLO			VOLUME m ³	PESO Kg
												L/A	L/B	H		
NOVA 180 M-A	181	235	46	296	82	253	345	38	77	277	1/4"G	287	202	320	0,019	4,6
NOVA 180 M-NA	148	148	46	-	82	253	-	38	-	-	1/4"G	287	202	320	0,019	4,5
NOVA 180 M-A SV *	181	235	46	296	82	253	345	38	77	277	1/4"G	287	202	320	0,019	4,6
NOVA 180 M-NA SV *	148	148	46	-	82	253	-	38	-	-	1/4"G	287	202	320	0,019	4,5
NOVA 200 M-NA	148	148	46	-	82	253	-	38	-	-	1/4"G	287	202	320	0,019	4,5
NOVA 200 M-NA SV *	148	148	46	-	82	253	-	38	-	-	1/4"G	287	202	320	0,019	4,5
NOVA 300 M-A	181	235	46	296	82	262	354	47	85	285	1/4"G	287	202	320	0,019	4,6
NOVA 300 M-A SV *	181	235	46	296	82	262	354	47	85	285	1/4"G	287	202	320	0,019	4,6
NOVA 600 M-A	193	235	56	296	90	368	443	73	190	390	1/4"G	287	202	431	0,025	7
NOVA 600 (M-T)-NA	162	167	56	-	90	368	-	73	-	-	1/4"G	287	202	431	0,025	6,7
NOVA 600 M-A SV *	193	235	56	296	90	368	443	73	190	390	1/4"G	287	202	431	0,025	7
NOVA 600 (M-T)-NA SV *	162	167	56	-	90	368	-	73	-	-	1/4"G	287	202	431	0,025	6,7
FEKA 600 M-A	193	235	56	296	90	368	443	73	190	390	1/4"G	287	202	431	0,025	7
FEKA 600 (M-T)-NA	162	167	56	-	90	368	-	73	-	-	1/4"G	287	202	431	0,025	6,7
FEKA 600 M-A SV *	193	235	56	296	90	368	443	73	190	390	1/4"G	287	202	431	0,025	7
FEKA 600 (M-T)-NA SV *	162	167	56	-	90	368	-	73	-	-	1/4"G	287	202	431	0,025	6,7

* Con albero pompa in acciaio inox speciale.