

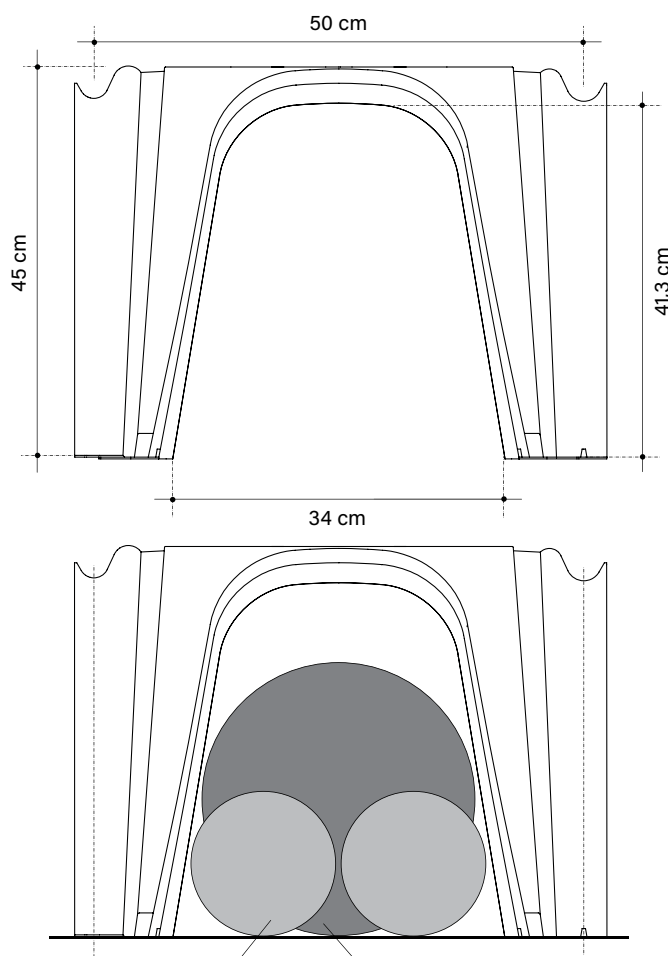
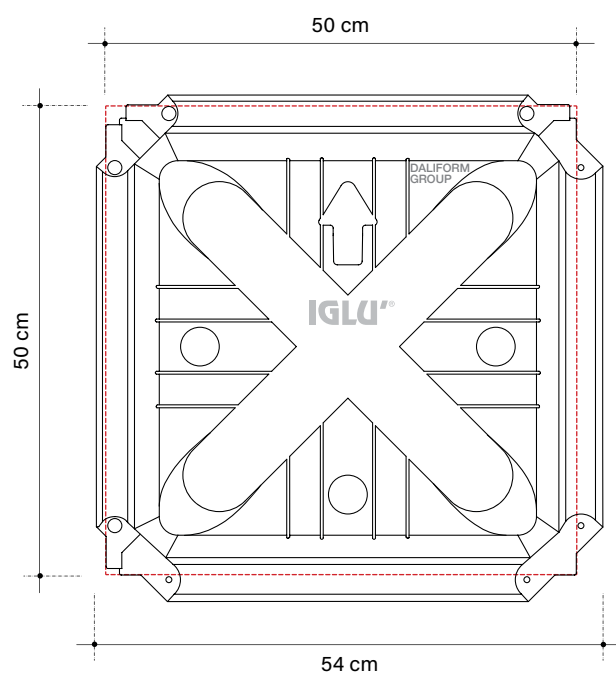
# IGLÙ' H 45 cm



**Cassero a perdere che permette la realizzazione di vespai aerati, intercapedini per edifici civili e industriali di nuova costruzione o in ristrutturazione.**

- Opere di urbanizzazione: piazze, marciapiedi, impianti sportivi.
- Realizzazione di solai intermedi o di copertura per intercapedini di ventilazione ed il passaggio di impianti.
- Ambienti destinati al controllo dell'umidità e della temperatura: celle di essiccazione, celle frigorifere, serre, magazzini e cantine.
- Condotte sotterranee per il passaggio delle utenze. Intercapedini e pozzetti ispezionabili.
- Con un semplice riempimento in argilla espansa, permette la realizzazione di giardini pensili.
- Canalizzazioni sotterranee per la dispersione di acque e per i drenaggi.
- Marciapiedi d'imbarco/sbarco passeggeri sopraelevati o realizzazione di pavimenti flottanti.
- Pareggiamento quote.

Made of ALAPLEN® CP30



Passaggio fino a n. 2 tubazioni Ø 160 mm

Passaggio fino a n. 1 tubazione Ø 295 mm

Le immagini sono di mero esempio.  
 In considerazione del materiale riciclato è ammessa una tolleranza dimensionale del  $\pm 1,5\%$ .



**0,064 m<sup>3</sup>/m<sup>2</sup> Consumo (raso a filo superiore cassero)\*\***

\*\* Il volume può subire variazioni in funzione delle condizioni di getto e della tolleranza del materiale.

Ipotesi di sovraccarico <sup>[1]</sup> kN/m <sup>2</sup>	Spessore soletta cm	Rete Ø mm maglia cm x cm	Spessore magrone cm	Pressione massima sul terreno <sup>[2]</sup> MPa
15	4	Ø5 / 25 x 25	5 10 15	0,166 0,078 0,046
50	5	Ø6 / 15 x 15	10 15 20	0,223 0,128 0,083
100	8	Ø8 / 20 x 20	15 20 25	0,245 0,158 0,111

<sup>[1]</sup> Valori caratteristici

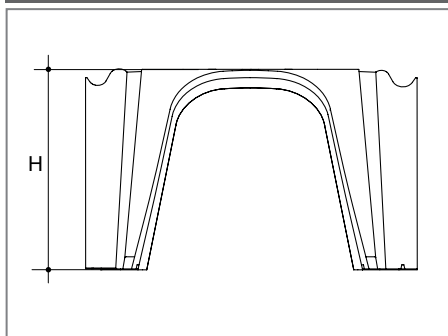
<sup>[2]</sup> Valori di progetto (Stato Limite Ultimo SLU- Coefficienti A1)

La tabella esprime, partendo dalle diverse ipotesi di sovraccarico e di spessore da dare alla soletta, le pressioni che si verrebbero ad esercitare sul terreno nell'ipotesi di diffusione a 45° attraverso la struttura di supporto. Le ipotesi di sovraccarico indicate nella tabella sono riportate a titolo esemplificativo; le portate effettive sono di gran lunga superiori. Per conoscere i valori puntuali o dimensionamenti secondo le indicazioni di progetto, contattare l'ufficio tecnico.

L'Ufficio Tecnico è a disposizione per fornire supporto alla progettazione sia in fase preliminare che in quella esecutiva per determinare le caratteristiche tecniche delle strutture, i relativi costi di costruzione ed eseguire analisi comparate con soluzioni tecniche alternative. A richiesta è possibile usufruire anche dell'assistenza tecnica in cantiere.

**DATI TECNICI**

**IGLU® H 45 cm**



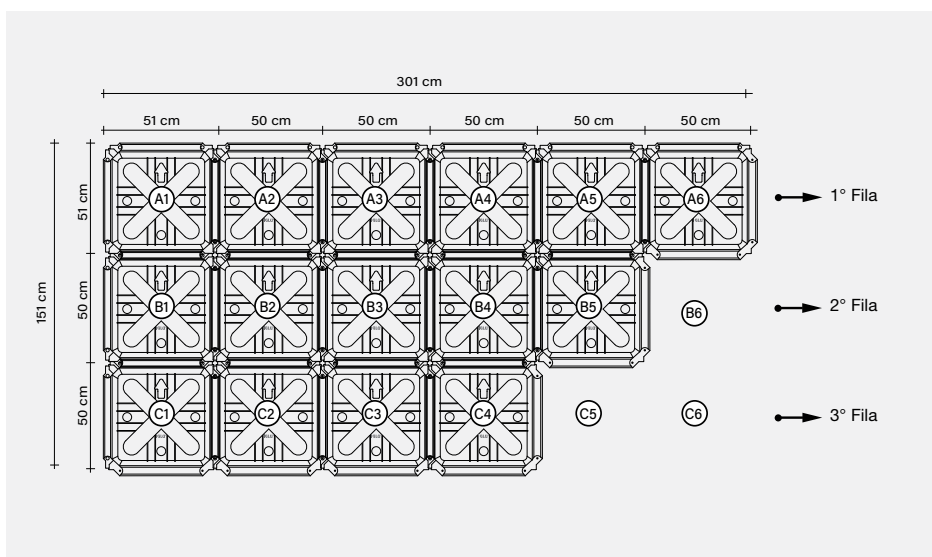
Dimensioni utili*	cm	50 x 50
Altezza H*	cm	45
Consumo CLS raso**	m <sup>3</sup> /m <sup>2</sup>	0,064
Peso medio del pezzo	kg	1,622
Dimensione bancale***	cm	110 x 110 x 247 h
M <sup>2</sup> bancale	m <sup>2</sup> /PAL	75
Pezzi bancale***	pz/PAL	300
Peso bancale***	kg/PAL	500

\*In considerazione del materiale riciclato è ammessa una tolleranza dimensionale del ±1,5%.

\*\* Il volume può subire variazioni in funzione delle condizioni di getto e della tolleranza del materiale.

\*\*\* Per esigenze di produzione i dati riportati potranno subire delle variazioni.

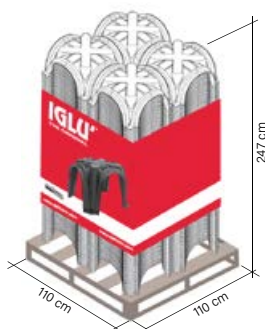
**SEQUENZA DI POSA A SECCO**



Per una corretta posa e una perfetta esecuzione del vespaio, nel rispetto delle procedure di sicurezza, si rinvia alle prescrizioni d'uso del prodotto.

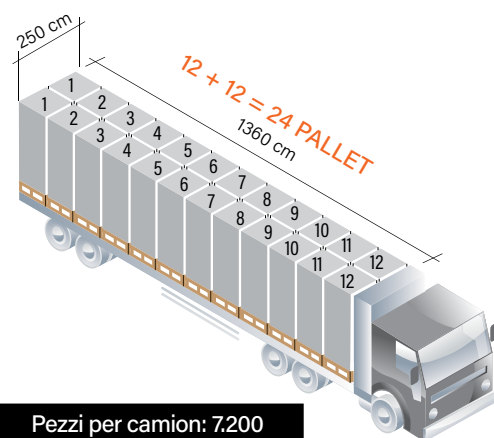
**Tempi di posa a secco di IGLU®: 80 m<sup>2</sup>/h**

## DATI DI CONFEZIONAMENTO, IMBALLO E TRASPORTO



1 bancale: 4 pile da 75 pezzi

Pezzi per bancale: 300



Pezzi per camion: 7200

## ETICHETTATURA

Ogni bancale viene identificato con:



Un festone colorato riportante:  
brand, immagine prodotto,  
denominazione azienda, website,  
eventuali avvertenze.



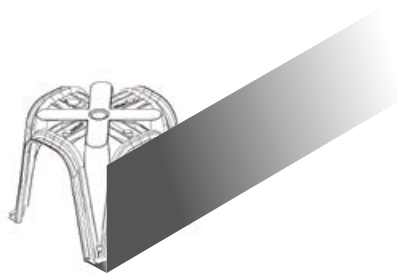
Un'etichetta con le seguenti informazioni:  
nome e codice prodotto, quantità, certificazione  
di compatibilità ambientale, data e turno di  
produzione, n° operatore, lotto produzione.

## CREDITI

- BBA;
- Dichiarazione di Conformità Prestazionale;
- Hygienic Certificate;
- Test acustico di verifica della norma DIN EN 29 052;
- Avis Technique;
- Test di resistenza meccanica;
- Prove di monitoraggio del processo produttivo;
- Certificato di Compatibilità Ambientale (CCA).

Il prodotto non teme le intemperie e può essere stoccato all'esterno. Porre la massima cura per evitare che il prodotto venga deformato o sovrasolleccato durante lo scarico, il deposito ed il montaggio. In caso di smaltimento il prodotto è totalmente riciclabile.

## ACCESSORI



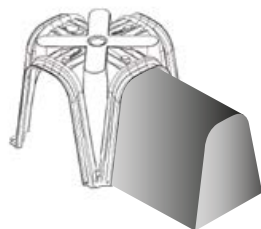
### L-PLAST PANNELLO FERMAGETTO

Dimensioni utili	cm	205 x 33,5+5+5+6,5
Spessore	cm	0,40
Peso del pezzo	kg/pz	0,820
Confezione	m	50



### PIBISStop PARETE FERMAGETTO

Altezza max	cm	30+5+5+5+5
Larghezza max	cm	45
Spessore	cm	0,40
Confezione	pz	25



### PROLUNGA IN POLISTIROLO

Larghezza	cm	37,3
Profondità	cm	min. 10 max. 50
Altezza	cm	41,0

### PROLUNGA IN POLIPROPILENE

Larghezza	cm	40
Profondità	cm	35
Altezza	cm	43