

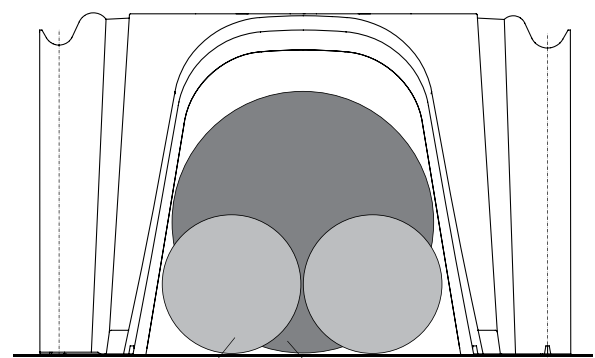
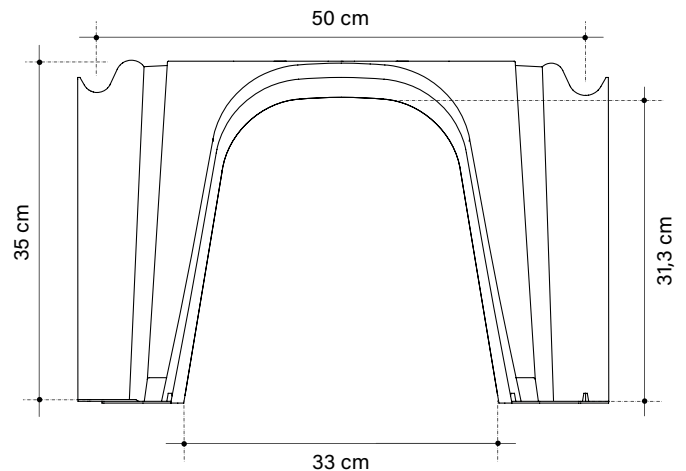
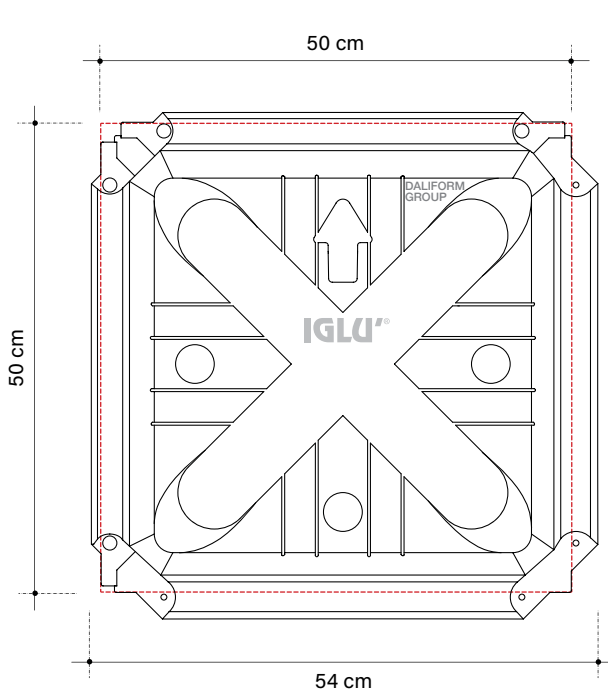
IGLÙ' H 35 cm



Cassero a perdere che permette la realizzazione di vespai aerati, intercapedini per edifici civili e industriali di nuova costruzione o in ristrutturazione.

- Opere di urbanizzazione: piazze, marciapiedi, impianti sportivi.
- Realizzazione di solai intermedi o di copertura per intercapedini di ventilazione ed il passaggio di impianti.
- Ambienti destinati al controllo dell'umidità e della temperatura: celle di essiccazione, celle frigorifere, serre, magazzini e cantine.
- Condotte sotterranee per il passaggio delle utenze. Intercapedini e pozzetti ispezionabili.
- Con un semplice riempimento in argilla espansa, permette la realizzazione di giardini pensili.
- Canalizzazioni sotterranee per la dispersione di acque e per i drenaggi.
- Marciapiedi d'imbarco/sbarco passeggeri sopraelevati o realizzazione di pavimenti flottanti.
- Pareggiamento quote.

Made of ALAPLEN® CP30



Passaggio fino a n. 2 tubazioni Ø 145 mm

Passaggio fino a n. 1 tubazione Ø 265 mm

Le immagini sono di mero esempio.
 In considerazione del materiale riciclato è ammessa una tolleranza dimensionale del $\pm 1,5\%$.



0,052 m³/m² Consumo (raso a filo superiore cassero)**

** Il volume può subire variazioni in funzione delle condizioni di getto e della tolleranza del materiale.

Ipotesi di sovraccarico ^[1] kN/m ²	Spessore soletta cm	Rete Ø mm maglia cm x cm	Spessore magrone cm	Pressione massima sul terreno ^[2] MPa
15	4	Ø5 / 25 x 25	5 10 15	0,139 0,069 0,042
50	5	Ø6 / 15 x 15	10 15 20	0,198 0,117 0,077
100	8	Ø8 / 20 x 20	15 20 25	0,225 0,148 0,105

^[1] Valori caratteristici

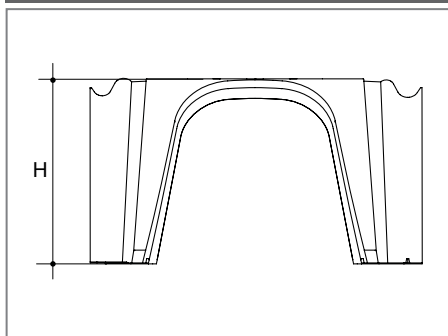
^[2] Valori di progetto (Stato Limite Ultimo SLU- Coefficienti A1)

La tabella esprime, partendo dalle diverse ipotesi di sovraccarico e di spessore da dare alla soletta, le pressioni che si verrebbero ad esercitare sul terreno nell'ipotesi di diffusione a 45° attraverso la struttura di supporto. Le ipotesi di sovraccarico indicate nella tabella sono riportate a titolo esemplificativo; le portate effettive sono di gran lunga superiori. Per conoscere i valori puntuali o dimensionamenti secondo le indicazioni di progetto, contattare l'ufficio tecnico.

L'Ufficio Tecnico è a disposizione per fornire supporto alla progettazione sia in fase preliminare che in quella esecutiva per determinare le caratteristiche tecniche delle strutture, i relativi costi di costruzione ed eseguire analisi comparate con soluzioni tecniche alternative. A richiesta è possibile usufruire anche dell'assistenza tecnica in cantiere.

DATI TECNICI

IGLU® H 35 cm



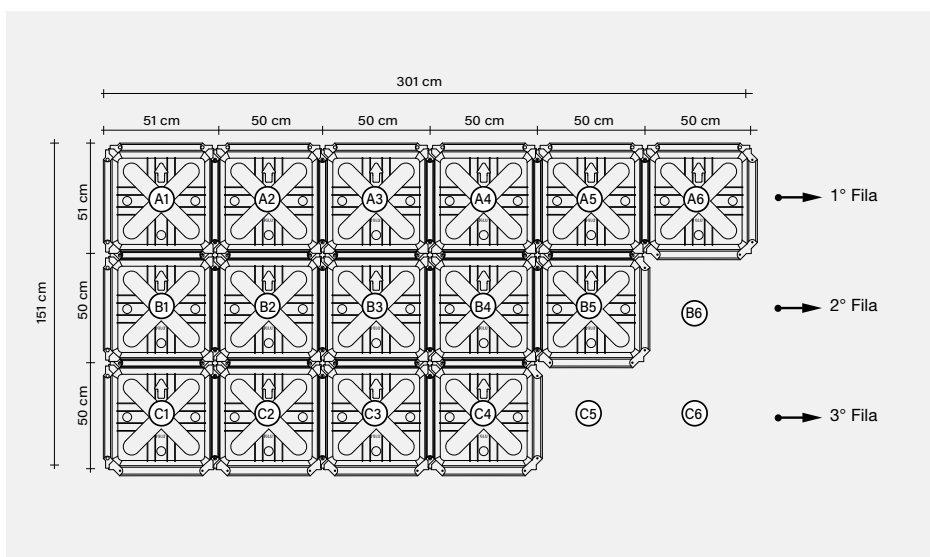
Dimensioni utili*	cm	50 x 50
Altezza H*	cm	35
Consumo CLS raso**	m ³ /m ²	0,052
Peso medio del pezzo	kg	1,492
Dimensione bancale***	cm	110 x 110 x 248 h
M ² bancale	m ² /PAL	80
Pezzi bancale***	pz/PAL	320
Peso bancale***	kg/PAL	491

*In considerazione del materiale riciclato è ammessa una tolleranza dimensionale del ±1,5%.

** Il volume può subire variazioni in funzione delle condizioni di getto e della tolleranza del materiale.

*** Per esigenze di produzione i dati riportati potranno subire delle variazioni.

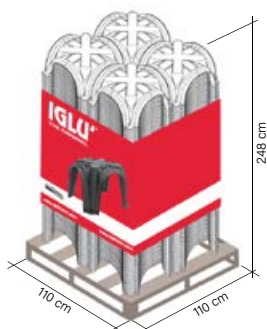
SEQUENZA DI POSA A SECCO



Per una corretta posa e una perfetta esecuzione del vespaio, nel rispetto delle procedure di sicurezza, si rinvia alle prescrizioni d'uso del prodotto.

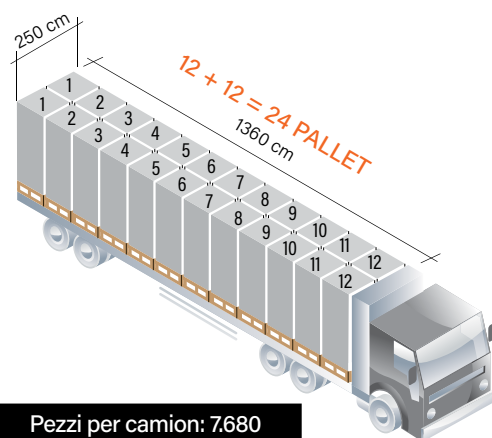
Tempi di posa a secco di IGLU®: 80 m²/h

DATI DI CONFEZIONAMENTO, IMBALLO E TRASPORTO



1 bancale: 4 pile da 80 pezzi

Pezzi per bancale: 320



Pezzi per camion: 7680

ETICHETTATURA

Ogni bancale viene identificato con:



Un festone colorato riportante:
brand, immagine prodotto,
denominazione azienda, website,
eventuali avvertenze.



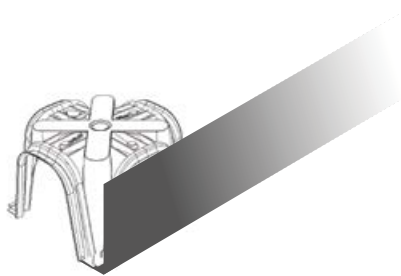
Un'etichetta con le seguenti informazioni:
nome e codice prodotto, quantità, certificazione
di compatibilità ambientale, data e turno di
produzione, n° operatore, lotto produzione.

CREDITI

- BBA;
- Dichiarazione di Conformità Prestazionale;
- Hygienic Certificate;
- Test acustico di verifica della norma DIN EN 29 052;
- Avis Technique;
- Test di resistenza meccanica;
- Prove di monitoraggio del processo produttivo;
- Certificato di Compatibilità Ambientale (CCA).

Il prodotto non teme le intemperie e può essere stoccato all'esterno. Porre la massima cura per evitare che il prodotto venga deformato o sovrasolleccato durante lo scarico, il deposito ed il montaggio. In caso di smaltimento il prodotto è totalmente riciclabile.

ACCESSORI



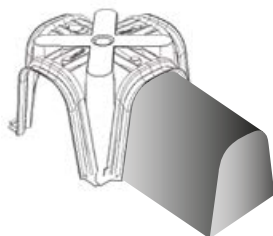
L-PLAST PANNELLO FERMAGETTO

Dimensioni utili	cm	205 x 33,5+5+5+6,5
Spessore	cm	0,40
Peso del pezzo	kg/pz	0,820
Confezione	m	50



PIBISStop PARETE FERMAGETTO

Altezza max	cm	30+5+5+5+5
Larghezza max	cm	45
Spessore	cm	0,40
Confezione	pz	25



PROLUNGA IN POLISTIROLO

Larghezza	cm	33,0
Profondità	cm	min. 10 max. 50
Altezza	cm	32,0

PROLUNGA IN POLIPROPILENE

Larghezza	cm	36
Profondità	cm	33
Altezza	cm	33