

VIDIWALL

Prodotto, Campo d'applicazione, Caratteristiche, Lavorazione

Prodotto

Composizione

Le lastre in gesso-fibra Knauf sono composte da gesso speciale d'alta qualità e da fibre di cellulosa speciali, estratte da qualità scelta di carta riciclata.

Stoccaggio

Stoccare in ambienti asciutti su pallets specifici per lastre. Proteggere dall'umidità.

Dati Tecnici

Spessori: 10 - 12,5 - 15 - 18 mm

Larghezza: 1200 mm*

Lunghezza: 2000 - 2500 - 3000 mm*

Peso specifico apparente: 1000 - 1250 kg/m³

Resistenza a flessione: 4,5 N/mm²

Resistenza a compressione: ca. 7,5 N/mm²

Durezza del nucleo (test ad aghi): ca. 750 N

Resistenza alla diffusione del vapore: $\mu \approx 21$

Conduttività termica: $\lambda_r = 0,30$ W/mK

Classe di reazione al fuoco: A2-s1,d0

* Disponibile anche nel formato 1000x1500 mm

Bordi disponibili VT  SK 

Peso delle lastre:

■ lastra spessore 10 mm	kg/m ² ≥ 11,50
■ lastra spessore 12 mm	kg/m ² ≥ 14,75
■ lastra spessore 15 mm	kg/m ² ≥ 17,70
■ lastra spessore 18 mm	kg/m ² ≥ 20,70

Campo d'applicazione

Le lastre in gesso-fibra Knauf sono utilizzabili in tutti i settori delle costruzioni a secco, incluse le cucine domestiche, i bagni o vani con uso similare. Le lastre vengono fissate su un'orditura in acciaio o in legno. Grazie alla composizione speciale e all'alta resistenza, le lastre in gesso-fibra Knauf si utilizzano per la realizzazione di pareti, contropareti e controsoffitti ad alta resistenza meccanica e superficiale.

Caratteristiche

- Universalmente applicabile.
- Grande resistenza.
- Idonea per ambienti umidi.
- Facile lavorazione.
- Collaudata da un punto di vista biologicoabitativo (certificato IBR).

Lavorazione

Taglio delle lastre

Incidere le lastre con un cutter e romperle con l'aiuto di un'asse di legno. Spianare i bordi con una pialletta/pialletta angolare per lastre e spolverarli. Si possono realizzare tagli precisi con un seghetto alternativo elettrico.

Avvitamento

Su orditura metallica con viti Knauf per lastre in gesso fibra. In caso di rivestimento singolo di lastra utilizzare le viti 3,9 x 30 mm, con doppio strato utilizzare le viti 3,9 x 45 mm. Interasse fra le viti per singolo rivestimento 25 cm, per doppio rivestimento 75 cm per le lastre del primo strato e 25 cm per le lastre a vista.

Graffe

Sull'orditura in legno si possono utilizzare graffe comuni (secondo la norma ÖNORM DIN 18 182-3 tipo D, zincate e resinate); nel caso di doppio rivestimento di lastre è possibile fissare a graffa una lastra direttamente sull'altra.

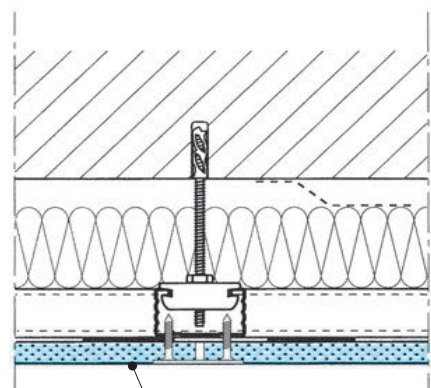
Tecniche per la stuccatura

Bordo VT

Stuccare a mano con Knauf Uniflott/Fugenfüller e nastro coprigiunti in carta. Avvitare le lastre accostate, senza lasciare spazio fra loro. Riempire l'incavo con Knauf Uniflott/Fugenfüller e mettere il nastro coprigiunti in carta. Nel caso di rivestimento con più di uno strato di lastre, riempire i giunti delle lastre negli strati

inferiori e stuccare i giunti dello strato esteriore a vista.

Eliminare le leggere irregolarità subito dopo la presa dello stucco, con l'aiuto di una pialletta / pialletta angolare per lastre. Stuccare anche i punti di fissaggio (le teste delle viti).

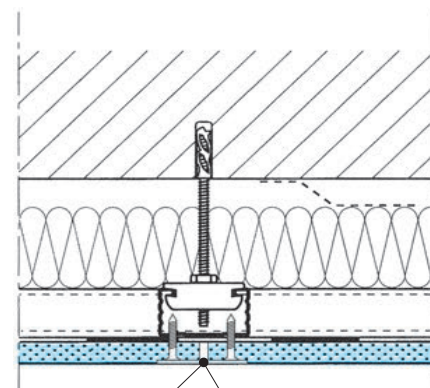


Uniflott/Fugenfüller con Nastro in carta microforata

Giunto incollato

Bordo SK

Fissare una lastra Vidiwall sull'orditura. Dopodiché estrarre la colla per giunti Vidiwall sul bordo della lastra, in modo regolare. Accostare la lastra adiacente con pressione (larghezza del giunto < 1 mm), avvitare o fissarla con graffe immediatamente. Asportare la colla in eccesso utilizzando la spatola, dopo l'essiccazione.



Giunto incollato < 1 mm (asportare materiale in eccesso) Vidiwall Colla per Giunti Fugenkleber

Trattamento delle superfici

Pitture, tappezzerie, altri rivestimenti

Prima di verniciare o applicare un altro tipo di rivestimento occorre trattare le lastre con una mano isolante di fondo, da scegliere in base al tipo di pittura / rivestimento previsto e rispettando le indicazioni del fornitore del prodotto. Rispettare rigorosamente la norma ÖNORM B 2223 o B 2230-2.

Rivestimenti in ceramica

Applicare piastrelle, lastre o mosaici utilizzando malta liquida o colla a dispersione. Se è necessaria l'applicazione di una mano di fondo (classe di resistenza W 2 secondo la norma ÖNORM B 2207), adattarla al tipo di colla. Per impermeabilizzare le lastre in gesso-fibra Knauf (superfici esposte a forte dilavamento) utilizzare Knauf Flächendicht (classe di resistenza W 3 secondo la norma ÖNORM B 2207).

Rasatura

Le lastre Vidiwall possono essere rasate su tutta la superficie con Knauf F2F (classe di reazione al fuoco A2-s1,d0) oppure con Knauf Fugenfüller (classe di reazione al fuoco A1) per ottenere un'ottima finitura della superficie.

Intonaci di rifinitura / intonaci rustici

Per intonaci di finitura o intonaci rustici si consiglia l'utilizzo di nastri coprigiunti. Trattare prima l'intera superficie con una mano a fondo idonea. Rispettare accuratamente le indicazioni del produttore.

Nota

Stuccare solo quando non si verificano più dilatazioni delle lastre di gesso, causate da variazioni di temperatura o umidità.

Durante la stuccatura, la temperatura dell'ambiente non deve essere inferiore di 10°C. Nelle zone critiche applicare i nastri coprigiunti per garantire un perfetto collegamento fra le lastre.

Normative Europee di riferimento

- EN 15283-2 lastre in gesso rinforzate con fibra - definizioni, requisiti e metodi di prova - parte 2: lastre in gessofibra